

- D STEINEL Vertrieb GmbH**
Dieselstraße 80-84 · 33442 Herzebrock-Clarholz
Tel: +49/5245/448-188 · Fax: +49/5245/448-197 · www.steinel.de
- A Steinel Austria GmbH**
Hirschstettner Strasse 19/A/2/2 · A-1220 Wien
Tel.: +43/1/2023470 · Fax: +43/1/2020189 · info@steinel.at
- CH PUAG AG**
Oberebenesstrasse 51 · CH-5620 Bremgarten
Tel.: +41/56/6488888 · Fax: +41/56/6488880 · info@puag.ch
- GB STEINEL U.K. LTD.**
25, Manasty Road · Axis Park · Orton Southgate
GB-Peterborough Cambs PE2 6UP
Tel.: +44/1733/366-700 · Fax: +44/1733/366-701
steinel@steinel.co.uk
- IRL Socket Tool Company Ltd**
Unit 714 Northwest Business Park
Kilshane Drive · Ballycoolin Dublin 15
Tel.: 00353 1 8809120 · Fax: 00353 1 8612061
info@sockettool.ie
- F STEINEL FRANCE SAS**
ACTICENTRE - CRT 2 · Rue des Farnards - Bât. M - Lot 3
F-59818 Lesquin Cedex · Tél.: +33/3/20 30 34 00
Fax: +33/3/20 30 34 20 · info@steinelfrance.com
- NL Van Spijk B.V.**
Postbus 2 · 5688 HP OIRSCHOT · De Scheper 402
5688 HP OIRSCHOT · Tel. +31 499 571810
Fax. +31 499 575795 · info@vanspijknl.nl · www.vanspijknl.nl
- B VSA Belgium**
Hagelberg 29 · B-2440 Geel
Tel.: +32/14/256050 · Fax: +32/14/256059
info@vsabelgium.be · www.vsabelgium.be
- L Minusines S.A.**
8, rue de Hogenberg · L-1022 Luxembourg
Tél. : (00 352) 49 58 58 1 · Fax : (00 352) 49 58 66/67
www.minusines.lu
- E SAET-94 S.L.**
C/ Trepadella, nº 10 · Pol. Ind. Castellbisbal Sud
E-08755 Castellbisbal (Barcelona)
Tel.: +34/93/772 28 49 · Fax: +34/93/772 01 80
saet94@saet94.com
- I STEINEL Italia S.r.l.**
Largo Donegani 2 · I-20121 Milano
Tel.: +39/02/96457231 · Fax: +39/02/96459295
info@steinel.it · www.steinel.it
- P F.Fonseca S.A**
Rua João Francisco do Casal 87/89
Esgueira, 3800-266 Aveiro · Portugal
Tel. +351 234 303 900 · Fax.+351 234 303 910
ffonseca@ffonseca.com · www.ffonseca.com
- S KARL H STRÖM AB**
Verktygsvägen 4 · S-55302 Jönköping
Tel.: +46/36/31 42 40 · Fax: +46/36/31 42 49 · www.khs.se
- DK Roliba A/S**
Hvidkærvej 52 · DK-5250 Odense SV
Tel.: +45 6593 0357 · Fax: +45 6593 2757 · www.roliba.dk
- FI Oy Hedtec Ab**
Lauttasaarentie 50 · FI-00200 Helsinki
Puh.: +358/207 638 000
valaistus@hedtec.fi · www.hedtec.fi/valaistus
- N Vilan AS**
Olaf Helsetsvei 8 · N-0694 Oslo
Tel.: +47/22725000 · post@vilan.no · www.vilan.no

- GR PANOS Lingonis + Sons O. E.**
Aristofanos 8 Str. · GR-10564 Athens
Tel.: +30/210/3212021 · Fax: +30/210/3218630
lygonis@otenet.gr
- PL „L.L” Spółka z ograniczoną odpowiedzialnością sp.k.**
Byków, ul. Wrocławska 43 · PL-55-095 Mirków
Tel.: +48 71 3980618 · Fax: +48 71 3980619
handlowy@langelukaszuk.pl
- CZ ELNAS s.r.o.**
Oblekovice 394 · CZ-67181 Znojmo · Tel.: +420/515/220126
Fax: +420/515/244347 · info@elnas.cz · www.elnas.cz
- TR SAOS Teknoloji Elektrik Sanayi ve Ticaret Limited Şirketi**
Hali Fıfat Paşa mahallesi Yüzerhavuz Sokak
PERPA Ticaret Merkezi A Blok · Kat 5 No.313 · Şişli / İSTANBUL
Tel.: +90 212 220 09 20 · Fax: +90 212 220 09 21
iletisim@saosteknoloji.com.tr · www.saosteknoloji.com.tr
- H DINOCOOP Kft**
Radányi u. 24 · H-1118 Budapest
Tel.: +36/1/3193064 · Fax: +36/1/3193066
dinocoop@dinocoop.hu
- LT KVARCAS**
Neries krantine 32 · LT-48463, Kaunas
Tel.: +370/37/408030 · Fax: +370/37/408031 · info@kvarcas.lt
- EST Fortronic AS**
Tööstuse tee 10 · EST-61715, Tõravandi, Tartumaa
Tel.: +372/7/475208 · Fax: +372/7/367229
info@fortronic.ee · www.fortronic.ee
- SLO ELEKTRO – PROJEKT PLUS D.O.O.**
Suhaj pri Predosjajh 12 · SLO-4000 Kranj
PE GREENC 2 · 4220 Skofja Loka
Tel.: 00386-4-2521645 · GSM: 00386-40-856555
info@elektroprojektplus.si · www.priporocam.si
- SK NECO SK, a.s.**
Ružová ul. 111 · SK-01901 Ilava
Tel.: +421/42/4 45 67 10 · Fax: +421/42/4 45 67 11
neco@neco.sk · www.neco.sk
- RO Steinel Distribution SRL**
Parc Industrial Metrom · RO · 500269 Brasov · Str. Carpatilor nr. 60
Tel.: +40(0)268 53 00 00 · Fax: +40(0)268 53 11 11
www.steinel.ro
- HR Daljinsko upravljanje d.o.o.**
Badricha Smetane 10 · HR-10000 Zagreb
t/ 00385 1 388 66 77 · f/ 00385 1 388 02 47
daljinsko-upravljanje@net.hr · www.daljinsko-upravljanje.hr
- LV Ambergs SIA**
Brīvības gatve 195-16 · LV-1039 Rīga
Tel.: 00371 67550740 · Fax: 00371 67552850 · www.ambergs.lv
- BG ТАШЕВ-ГАЛВИНГ ООД**
Бул. Климент Охридски № 68 · 1756 София, България
Тел.: +359 2 700 45 45 4 · Факс: +359 2 439 21 12
info@tashev-galving.com · www.tashev-galving.com
- RUS Best - Snab**
ул.1812 года, дом 12 · 121127 Москва · Россия
Tel: +7 (495) 280-35-53 · info@steinel.su · www.steinel.su
- CN STEINEL China**
Representative Office · Shanghai Pm. 25 A,
Huadu Mansion No. 838 · Zhangyang Road Shanghai 200122
Tel: +86 21 5820 4486 · Fax: +86 21 5820 4212
james.chai@steinel.cn · info@steinel.cn · www.steinel.cn

STEINEL®
PROFESSIONAL

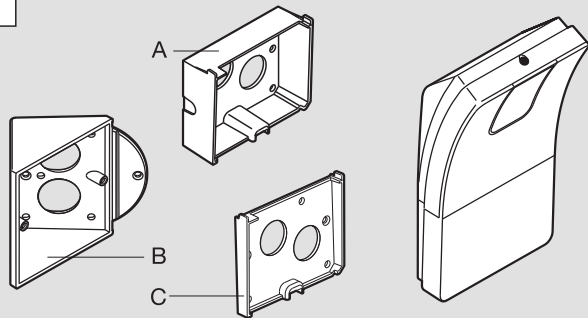


KNX® EIB

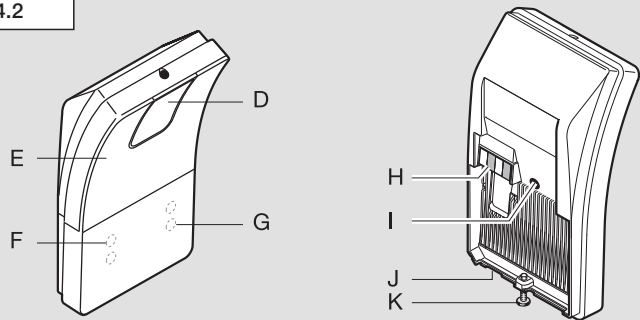
Information
HPD 2 KNX

110050271_04/2017_J Technische Änderungen vorbehalten. / Subject to technical modification without notice.

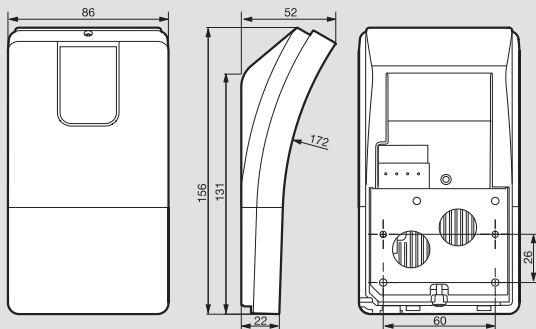
4.1



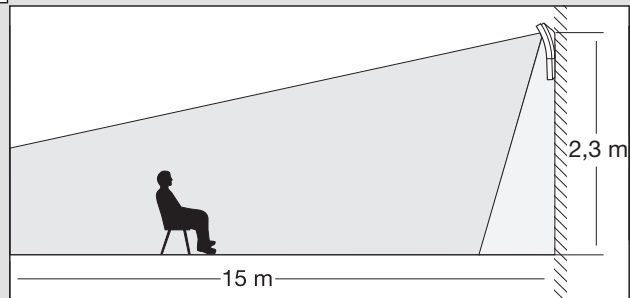
4.2



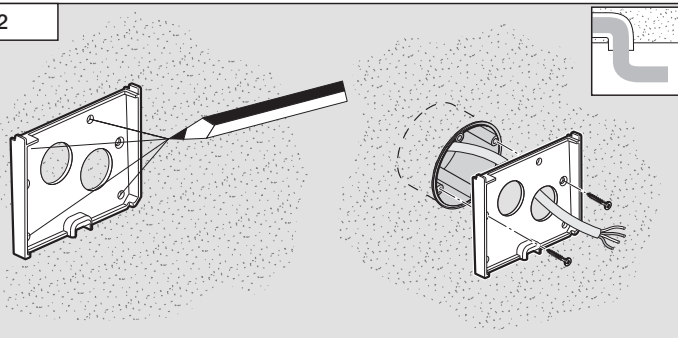
4.3



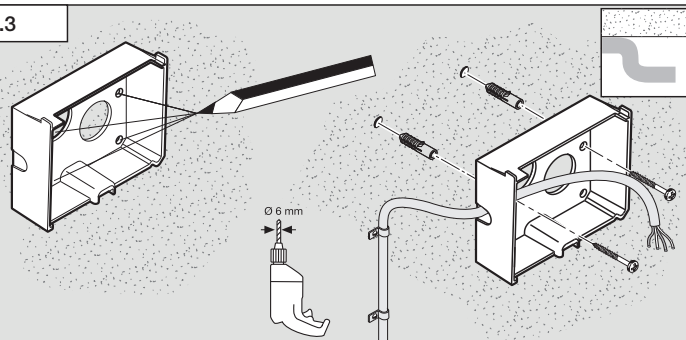
5.1



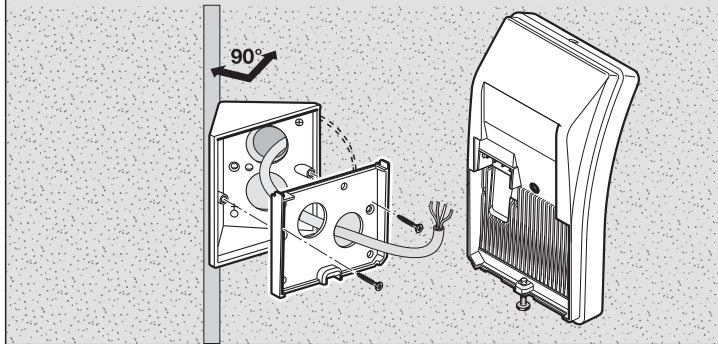
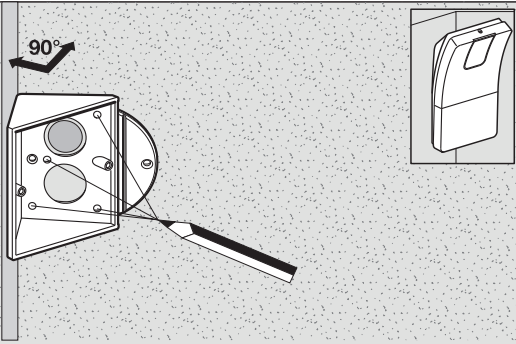
5.2



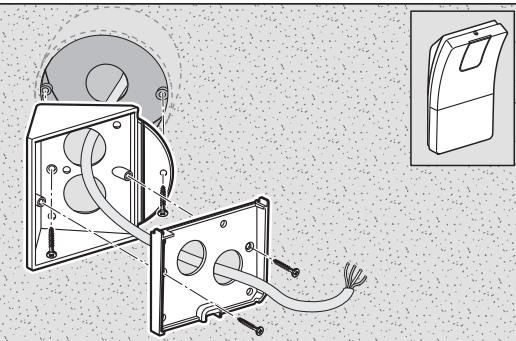
5.3



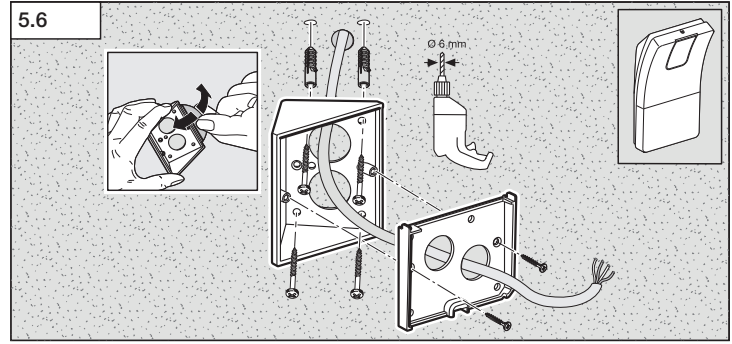
5.4



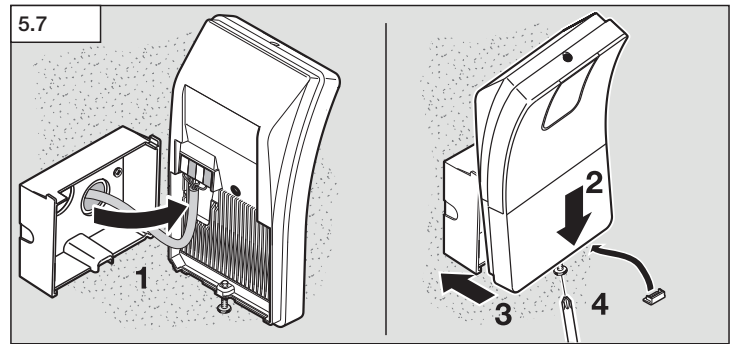
5.5



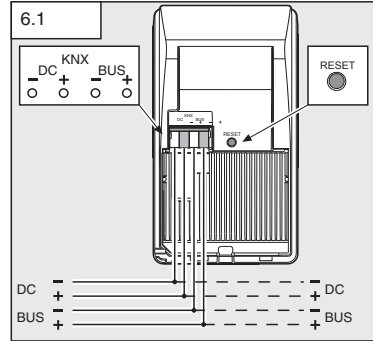
5.6



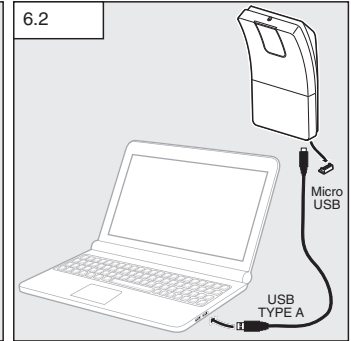
5.7



6.1



6.2



1. Zu diesem Dokument

- Bitte sorgfältig lesen und aufbewahren!
- Urheberrechtlich geschützt. Nachdruck, auch auszugsweise, nur mit unserer Genehmigung.
- Änderungen, die dem technischen Fortschritt dienen, vorbehalten.

Symbolerklärung



Verweis auf Textstellen im Dokument.

2. Allgemeine Sicherheitshinweise



- Vor allen Arbeiten am Sensor die Spannungszufuhr unterbrechen!
- Die Installation darf nur durch Fachpersonal nach den landesüblichen Installationsvorschriften VDE 08 29 (DIN EN 5000 90) durchgeführt werden.
- In einer Umgebung mit Niederspannungserzeugnissen kann eine nicht fachgerechte Montage schwerste gesundheitliche oder materielle Schäden verursachen.
- Dieses Gerät darf niemals an Netzspannung (230 V AC) angeschlossen werden, da es für den Anschluss an Kleinspannungskreise bestimmt ist.

3. Anschluss

- Schaltplan gemäß **Abb. 6.1**
- Anschluss mit KNX Bus 21-30 V DC und Zusatzspannung 18-57 V DC

Elektrische Installation / Automatikbetrieb

Bei der Auswahl der Verdrahtungsleitungen sind grundsätzlich die Installationsvorschriften nach VDE 08 29 (DIN EN 5000 90) einzuhalten (Sicherheitshinweise).

4. HPD2 KNX

Bestimmungsgemäßer Gebrauch

- Personen-Sensor, bei dem die Bildanalyse direkt im Sensor erfolgt
- Für Wandmontage im Innenbereich
- Erkennt Personen und deren Anzahl, sitzend, stehend mit oder ohne Bewegung
- Reagiert nur auf Menschen, daher keine Fehlschaltungen durch Tiere im Erfassungsbereich
- Einstellungen über Konfigurationsoberfläche per Web-Browser

Funktion

- Anzahl der Personen für 5 Zonen
- Lichtwerte für 5 Zonen
- Präsenzmeldung
- Temperaturangabe
- relative Luftfeuchtigkeit
- Werte für alle Zonen kumuliert (Personen, Lichtwerte)
- Lichtsteuerung Konstantlichtregelung

Hinweis: Die Kamera führt einen Abgleich mit dem Modell "Mensch" durch. Aus Gründen des Datenschutzes ist das Bild nicht auslesbar.

Gerätebeschreibung

Lieferumfang (**Abb. 4.1**)
Produktmaße (**Abb. 4.3**)
Geräteübersicht (**Abb. 4.2**)

- A Wandhalter Aufputz
- B Wandhalter Ecke/45°
- C Wandhalter Unterputz
- D Sensorlinse
- E Sensorgehäuse
- F Infrarot-LED
- G Status-LED
- H LAN-Buchse
- I Reset-Taste
- J Micro USB-Buchse
- K Sicherungsschraube

5. Montage

- Alle Bauteile auf Beschädigungen prüfen.
- Bei Schäden das Produkt nicht in Betrieb nehmen.
- Der Sensor ist zur Montage an senkrechten Wänden auf einer Mindesthöhe von 2,3 m geeignet.
- geeignete Montageorte sind blendfrei.
- geeigneten Montageort unter Berücksichtigung der Montagehöhe und Reichweitenerfassung wählen. (**Abb. 5.1**)
- Soweit erforderlich Bohrlöcher anzeichnen, Löcher bohren und Dübel einsetzen
 - Montage Unterputz (**Abb. 5.2**)
 - Montage Aufputz (**Abb. 5.3**)
 - Montage Ecke (**Abb. 5.4**)
 - Montage Wand 45° (**Abb. 5.5/5.6**)

Hinweis: Bei der Montage des Wandhalters Ecke/45° (**B**) ist zum Aufsatz des Sensorgehäuses immer der Wandhalter Aufputz (**A**) oder Unterputz (**C**) zu montieren. (**Abb. 5.5/5.6**)

Bei der Montage Wand 45° kann die Montagelasche entfernt werden. (**Abb. 5.6**)

- KNX- und USB-Anschluss am Sensorgehäuse anschließen. (**Abb. 5.7**)
- Sensorgehäuse auf den Wandhalter aufsetzen. (**Abb. 5.7**)
- Wandhalter und Sensorgehäuse mit Sicherungsschraube (**K**) fixieren. (**Abb. 5.7**)

6. Inbetriebnahme/ Konfiguration

Anschlussbeispiele (**Abb. 6.1**)

Verbinden Sie den Sensor mithilfe eines USB-Kabels mit einem Laptop (**Abb. 6.2**)

- Webbrowser starten

Quickstart

- LAN-Zugriff zum Sensor einrichten
 - Verbindung USB-Kabel mit einem Laptop (Werkseinstellung IP-Adresse 10.88.0.2)
 - Hinweis:** Bitte installieren Sie dafür den RNDIS-Treiber auf Ihrem Laptop
 - Verbindung USB über Ethernet-Adapter mit einem Laptop (Werkseinstellung IP-Adresse 192.168.1.200)
 - Hinweis:** Der Adapter muss einen der folgenden Chip-Sätze unterstützen:
 - Realtek RTL8150 USB 10/100 Fast Ethernet Adapter
 - Realtek RTL8152 based 10/100M Micro USB Ethernet Adapter
 - Realtek RTL8153 based USB 3.0 Gigabit Ethernet Adapter 10/100/1000M Microchip

- LAN78XX Based USB Ethernet Adapter
- ASIX AX88xxx Based USB 2.0 Ethernet Adapter
- ASIX AX88179 USB 3.0 to Gigabit Ethernet Adapter

Der Computer muss auf das gleiche Subnetz (192.168.1.0/24) und die voreingestellte Sensor-IP im Webbrowser eingestellt sein. Eine individuelle IP oder ein DHCP-Client kann über die Web-Schnittstelle eingerichtet werden. Kennwort Basis-Modus: **upwd01**
Kennwort Profi-Modus: **adm123**

Hinweis: Die Applikationsbeschreibung finden Sie unter knx.steinel.de

1. Physikalische Adresse vergeben und Applikationsprogramm in der ETS erstellen.
2. Physikalische Adresse und Applikationsprogramm in den Personensensor laden. Wenn Sie dazu aufgefordert werden, unter den Einstellungen den Programmiermodus aktivieren.

Weitere Hinweise finden Sie unter "Hilfe" in Ihrem Webbrowser.

7. Betriebsstörungen

Personen erkannt

- Personen innerhalb des Erfassungsbereich bzw. der definierten Erfassungszone
- Erfassungsbereich überprüfen
- Sensitivität des Sensors verringern (Webbrowser)

Personen nicht erkannt

- Personen sind für den Sensor nicht erkennbar
- Personen nur partiell erkennbar (Bein, Schulter, Kopf)

- freie Sicht auf den Sensor herstellen
- darauf achten, dass Personen nicht von Pflanzen etc. verdeckt werden
- Sensitivität des Sensors erhöhen (Webbrowser)

8. Funktionsgarantie

Als Käufer stehen Ihnen die gesetzlich vorgeschriebenen Rechte gegen den Verkäufer zu. Soweit diese Rechte in Ihrem Land existieren, werden sie durch unsere Garantieerklärung weder verkürzt noch eingeschränkt. Wir geben Ihnen 5 Jahre Garantie auf die einwandfreie Beschaffenheit und ordnungsgemäße Funktion Ihres STEINEL-Professional-Sensorik-Produktes. Wir garantieren, dass dieses Produkt frei von Material-, Herstellungs- und Konstruktionsfehlern ist. Wir garantieren die Funktionstüchtigkeit aller elektronischen Bauteile und Kabel, sowie die Mangelfreiheit aller eingesetzten Werkstoffe und deren Oberflächen.

Geltendmachung

Wenn Sie Ihr Produkt reklamieren wollen, senden Sie es bitte vollständig und frachtfrei mit dem Original-Kaufbeleg, der die Angabe des Kaufdatums und der Produktbezeichnung enthalten muss, an Ihren Händler oder direkt an uns, die **STEINEL Vertrieb GmbH - Reklamationsabteilung - Dieselstraße 80-84, 33442 Herzebrock-Clarholz**. Wir empfehlen Ihnen daher Ihren Kaufbeleg bis zum Ablauf der Garantiezeit sorgfältig aufzubewahren. Für Transportkosten und -risiken im Rahmen der Rücksendung übernimmt STEINEL keine Haftung.

Informationen zur Geltendmachung eines Garantiefalles erhalten Sie auf unserer Homepage www.steinel-professional.de/garantie

Wenn Sie einen Garantiefall haben oder eine Frage zu Ihrem Produkt besteht, können Sie uns jederzeit gerne unter der Service-Hotline **+49 (0) 52 45 / 448 - 188** anrufen.

FUNKTIONEN

5 Jahre

GARANTIE

9. Technische Daten

Abmessungen (H × B × T)	156 × 86 × 52 mm
Versorgungsspannung	21-30 V DC (KNX-Bus), 10 mA Busstrom und Zusatzspannung 18-57 V DC, 130 mA Busstrom
Sensortyp	Kamera
Einsatzort	im Innenbereich
Montage	senkrechte Wand
Empfohlene Montagehöhe	2,3-6 m
Erfassungswinkel	110°
Erfassungseingrenzung	max. 5 Erfassungszonen / max. 5 Nichterfassungszonen
Reichweite	15 m + Feinjustierung durch Zonenbildung
Wertebereich Temperatursensor	0-50 °C +/- 1 °C
Wertebereich Luftfeuchtigkeitssensor	20-90 % +/- 5 %
Temperaturbereich	0 bis 40 °C
Schutzart (IP)	IP 20

1. About this document

- Please read carefully and keep in a safe place.
- Under copyright.
Reproduction either in whole or in part only with our consent.
- Subject to change in the interest of technical progress.

Symbols



Reference to other information in the document.

2. General safety precautions



- Disconnect the power supply before attempting any work on the sensor.
- This product must only be installed by a qualified electrician in accordance with national wiring regulations as defined in VDE 08 29 (DIN EN 5000 90).
- Installed improperly, low-voltage products can cause extremely serious personal injury or damage to property.
- This product must never be connected to mains supply voltage (230 V AC) as it is intended for connection to an extra-low voltage power supply.

3. Connection

- Wiring diagram (Fig. 6.1)
- Connection with KNX bus (21-30 V DC) and additional voltage (18-57 V DC)

Electrical installation / automatic mode

The wiring leads selected for installation must comply with the wiring regulations laid down in VDE 08 29 (DIN EN 5000 90) - (safety precautions).

4. HPD2 KNX

Proper use

- Human presence detector analysing the image directly in the sensor
- For indoor wall-mounting
- Detects persons and counts them, whether sitting, standing, moving or still
- Only responds to human beings, so no inadvertent triggering by animals in the detection zone
- Settings made using the configuration interface by web browser

Function

- Number of persons for 5 zones
- Light levels for 5 zones
- Presence detection
- Temperature indication
- Air humidity
- Values cumulated for all zones (persons, light levels)
- Constant-lighting control

Note: The camera compares image with the "human being" model. The image cannot be exported for reasons of data privacy.

System components

Package contents (Fig. 4.1)
Product dimensions (Fig. 4.3)
Product components (Fig. 4.2)

- A Wall mount, surface-mounted
- B Wall mount, corner/45°
- C Wall mount, concealed
- D Sensor lens
- E Sensor housing
- F Infrared LED
- G Status LED
- H LAN socket
- I Reset button
- J Micro USB port
- K Locking screw

5. Mounting

- Check all components for damage.
- Do not use the product if it is damaged.
- The sensor is suitable for installing on vertical walls at a height of at least 2.3 m.
- Appropriate mounting location prevents glare.
- Select an appropriate mounting location, giving consideration to sensor reach and mounting height. (Fig. 5.1)
- Mark any necessary drill holes and insert wall plugs
 - Concealed mounting (Fig. 5.2)
 - Surface mounting (Fig. 5.3)
 - Corner mounting (Fig. 5.4)
 - Wall mounting (Fig. 5.5 / 5.6)

Note: When using the corner/45° wall mount (B), the surface wall mount (A) or concealed wall mount (C) must always be installed for fitting the sensor housing. (Fig. 5.5 / 5.6)

The mounting tab can be removed when fitting the 45° wall mount. (Fig. 5.6)

- Connect KNX and USB port to sensor housing. (Fig. 5.7)
- Fit sensor housing on wall mount (Fig. 5.7)
- Secure wall mount and sensor housing with locking screw (K). (Fig. 5.7)

6. Operation / configuration

Connection examples (Fig. 6.1)

Connect the sensor to laptop using a USB cable (Fig. 6.2)

- Start the web browser

Quick start

- Set up LAN access to the sensor
 - Connect USB cable to a laptop (factory-set IP address 10.88.0.2)
Note: To do this, please install the RNDIS driver on your laptop
 - Connect USB to a laptop via Ethernet adapter (factory-set IP address 192.168.1.200)
Note: the adapter must support one of the following chip sets:
 - Realtek RTL8150 USB 10/100 Fast Ethernet adapter
 - Realtek RTL8152-based 10/100M micro USB Ethernet adapter
 - Realtek RTL8153-based USB 3.0 gigabit Ethernet adapter
 - LAN78XX-based USB Ethernet adapter
 - ASIX AX88xxx-based USB 2.0 Ethernet adapter
 - ASIX AX88179 USB 3.0 to gigabit Ethernet adapter

The computer must be set to the same sub-network (192.168.1.0/24) and the default sensor IP in the web browser. A customised IP set in a DHCP client can be set up via the web interface.

Code for basic mode: **upwd01**

Code for professional mode: **adm123**

Note: You will find an application description at knx.steinel.de.

1. Issue physical address and generate application program in the ETS.
2. Load the physical address and application program into the human presence detector. If you are prompted to do so, activate the programming mode under settings.

You will find further advice by going to "Help" in the your web browser

7. Troubleshooting

Persons identified

- Persons within the detection zone or the defined detection footprint
- Check detection zone
- Reduce sensor sensitivity (web browser)

Persons not being identified

- Persons cannot be identified by the sensor
- Persons only partially identifiable (leg, shoulder, head)
- Ensure unobstructed sensor vision
- Make sure that persons are not concealed by plants etc.
- Increase sensor sensitivity (web browser)

8. Functional warranty

As purchaser, you are entitled to your statutory rights against the vendor. If these rights exist in your country, they are neither curtailed nor restricted by our Warranty Declaration. We guarantee that your STEINEL Professional sensor product will remain in perfect condition and proper working order for a period of 5 years. We guarantee that this product is free from material-, manufacturing- and design flaws. In addition, we guarantee that all electronic components and cables function in the proper manner and that all materials used and their surfaces are without defects.

Making Claims

If you wish to make a claim, please send your product complete and carriage paid with the original receipt of purchase, which must show the date of purchase and product designation, either to your retailer or contact us at **STEINEL (UK) Limited, 25 Manasty Road, Axis Park, Orton Southgate, Peterborough, PE2 6UP**, for a returns number. For this reason, we recommend that you keep your receipt of purchase in a safe place until the warranty period expires. STEINEL shall assume no liability for the costs or risks involved in returning a product.

For information on making claims under the terms of the warranty, please go to www.steinel-professional.de/garantie

If you have a warranty claim or would like to ask any question regarding your product, you are welcome to call us at any time on our Service Hotline

FUNCTIONAL 01733 366700.

5 Year

WARRANTY

9. Technical specifications

Dimensions (H x W x D)	156 x 86 x 52 mm
Power supply	21-30 V DC (KNX bus), 10 mA bus current and additional voltage of 18-57 V DC, 130 mA bus current
Sensor type	Camera
Application	Indoors
Mounting	Vertical wall
Recommended installation height	2.3-6 m
Angle of coverage	110°
Detection limitation	max. 5 detection zones / max. 5 non-detection zones
Reach	15 m + precision adjustment from zoning
Value range for temperature sensor	0-50°C +/- 1°C
Value range for air humidity sensor	20-90% +/- 5%
Temperature range	0°C to 40°C
IP rating	IP20

1. À propos de ce document

- Veuillez le lire attentivement et le conserver en lieu sûr !
- Il est protégé par la loi sur les droits d'auteur.
Une réimpression même partielle n'est autorisée qu'après notre accord préalable.
- Sous réserve de modifications techniques.

Explication des symboles



Renvoi à des passages dans le document.

2. Consignes de sécurité générales



- Avant toute intervention sur le détecteur, couper l'alimentation électrique !
- L'installation doit être effectuée par un professionnel conformément aux directives locales d'installation (VDE 08 29, NF-C 15100) (DIN EN 5000 90).
- Dans un environnement présentant des appareils basse tension, un montage incorrect est susceptible de causer de graves dommages matériels ou de mettre en danger la santé des personnes.
- Il est interdit de raccorder cet appareil à la tension du réseau (230 V CA) car il est prévu pour des circuits à très basse tension.

3. Raccordement

- Schéma des connexions conformément à la **fig. 6.1**
- Connexion avec un bus KNX 21-30 V CC et tension supplémentaire 18-57 V CC

Installation électrique / Mode automatique

Lors de la sélection du câblage, respecter les directives d'installation de la norme NF-C 15100 DE 08 29, DIN EN 5000 90) (consignes de sécurité).

4. HPD2 KNX

Utilisation conforme aux prescriptions

- Détecteur de présence humaine où l'analyse de l'image a lieu directement dans le détecteur
- Pour montage mural à l'intérieur
- Il détecte les personnes et les compte peu importe si elles sont debout ou assises, avec ou sans mouvement
- Il ne réagit qu'en cas de présence humaine ce qui met fin aux déclenchements intempestifs causés par des animaux se déplaçant dans la zone de détection
- Réglages via l'interface de configuration depuis le navigateur Web

Fonctions

- Nombre de personnes pour 5 zones
- Valeurs d'éclairage pour 5 zones
- Détection de la présence humaine
- Indication de la température
- Humidité relative de l'air
- Valeurs indiquées de manière cumulée pour toutes les zones (personnes, valeurs d'éclairage)
- Pilotage de l'éclairage et maintien d'un éclairage constant

Remarque : La caméra compare avec le modèle « Personne ». Pour des raisons de protection des données personnelles, l'image n'est pas lisible.

Description de l'appareil

Contenu de la livraison (**fig. 4.1**)

Dimensions du produit (**fig. 4.2**)

Vue d'ensemble de l'appareil (**fig. 4.2**)

- A Support mural en saillie
- B Support mural d'angle/45°
- C Support mural pour montage encastré
- D Lentille du détecteur
- E Boîtier du détecteur
- F LED infrarouge
- G LED d'état
- H Prise LAN
- I Bouton de réinitialisation
- J Mini-prise USB
- K Vis de blocage

5. Montage

- Contrôler l'absence de dommages sur toutes les pièces.
- Ne pas mettre l'appareil en service en cas de dommage.
- Le détecteur a été conçu pour un montage sur des murs verticaux à une hauteur minimale de 2,3 m.
- Les emplacements de montage appropriés n'éblouissent pas.
- Choisir l'emplacement de montage approprié en tenant compte de la hauteur de montage et de la zone de détection (**fig. 5.1**).
- Si nécessaire, marquer l'emplacement des trous, percer les trous et introduire les chevilles.
 - Montage encastré (**fig. 5.2**)
 - Montage en saillie (**fig. 5.3**)
 - Montage en angle (**fig. 5.4**)
 - Montage mural à 45° (**fig. 5.5/5.6**)

Remarque : Lors du montage du support

mural d'angle/45° (**B**), il faut toujours monter le support mural en saillie (**A**) ou encastré (**C**) pour poser le boîtier du détecteur. (**Fig. 5.5/5.6**)

Il est possible de retirer la patte de fixation pour le montage sur un mur à 45°. (**Fig. 5.6**)

- Procéder au branchement de la connexion KNX et USB sur le boîtier du détecteur. (**Fig. 5.7**)
- Poser le boîtier du détecteur sur le support mural. (**Fig. 5.7**)
- Fixer le support mural et le boîtier du détecteur en utilisant une vis de blocage (**K**). (**Fig. 5.7**)

6. Mise en service/ Configuration

Exemples de branchement (**Fig. 6.1**)

Connecter le détecteur à un ordinateur portable en utilisant un câble USB (**Fig. 6.2**)

- Démarrer le navigateur Internet

Démarrage rapide

- Établir un accès au réseau local (LAN) à destination du détecteur
 - Connexion par câble USB avec un ordinateur portable (réglage en usine adresse IP 10.88.0.2)

Remarque : veuillez installer, à cet effet, le pilote RNDIS sur votre ordinateur portable

- Connexion USB via un adaptateur Ethernet avec un ordinateur portable (réglage en usine adresse IP 192.168.1.200)

Remarque : l'adaptateur doit prendre en charge un des articles à puce suivants :

- Realtek RTL8150 - adaptateur Ethernet rapide USB 10/100
- Realtek RTL8152 - adaptateur Ethernet basé sur micro USB 10/100M
- Realtek RTL8153 - adaptateur Ethernet basé sur USB 3.0 Gigabit 10/100/1000M à microprocesseur
- LAN78XX - adaptateur Ethernet basé sur USB
- ASIX AX88xxx - adaptateur Ethernet basé sur USB 2.0
- ASIX AX88179 - adaptateur Ethernet basé sur USB 3.0 to Gigabit

L'ordinateur doit être réglé sur le même sous-réseau (192.168.1.0/24) et sur l'IP du détecteur pré-réglé dans le navigateur Internet. Un IP individualisé ou un client DHCP peut être créé via l'interface Web.

Mot de passe pour le mode de base :

upwd01

Mot de passe pour le mode professionnel :

adm123

Remarque : Vous trouverez la description de l'application à l'adresse knx.steinel.de

1. Établir l'adresse physique et le programme d'application avec l'ETS.
2. Transmettre l'adresse physique et le programme d'application au détecteur de présence humaine. Activez le mode de programmation dans les réglages lorsque le système vous le demande.

Vous trouverez d'autres informations dans la rubrique « Aide » de votre navigateur Internet

7. Dysfonctionnements

Des personnes ont été détectées

- Des personnes se trouvent dans le champ de détection ou dans la zone de détection définie
- Vérifier la zone de détection
- Réduire la sensibilité du détecteur (navigateur Web)

Aucune personne n'a été détectée

- Les personnes sont invisibles pour le détecteur
- Le détecteur ne reconnaît que partiellement les personnes (jambes, épaules, tête)
- Assurer une vue libre sur le détecteur
- Faire attention à ce que des plantes, etc. ne cachent pas les personnes
- Augmenter la sensibilité du détecteur (navigateur Web)

8. Garantie de fonctionnement

En tant qu'acheteur, vous disposez des droits prescrits par la loi à l'encontre du vendeur. Notre déclaration de garantie ne raccourcit ni ne limite pas ces droits dans la mesure où ils existent dans votre pays. Nous vous accordons une garantie de 5 ans sur le parfait état et le bon fonctionnement de votre produit à détection STEINEL Professional. Nous garantissons que ce produit ne présente pas de défauts matériels, de fabrication ni de construction. Nous garantissons le bon état de fonctionnement de tous les composants électroniques et des câbles ainsi que l'absence de vices pour tous les matériaux utilisés et leurs surfaces.

Réclamation:

Si vous avez une réclamation à faire au sujet de votre produit, veuillez l'envoyer complet franco de port accompagné de la preuve d'achat originale qui doit comprendre la date de l'achat et la désignation du produit à votre revendeur ou directement à nous à **STEINEL France SAS, Acticentre-CRT2, 156-220 rue des Farnards bât M Lot 3, 59810 LESQUIN**. C'est pourquoi nous vous conseillons de conserver soigneusement votre preuve d'achat jusqu'à l'expiration de la période de garantie. STEINEL n'assume aucune responsabilité pour les frais et les risques de transport dans le cadre du renvoi du produit.

Veuillez consulter notre site Internet www.steinel-professional.de/garantie pour de plus amples informations sur la manière de faire valoir un droit à une prestation de garantie.

Si vous avez besoin d'avoir recours au service de garantie ou si vous avez une question au sujet de votre produit, vous pouvez nous appeler à tout moment au n° d'assistance téléphonique pour la clientèle **03 20 30 34 00**.

GARANTIE

5 Ans

DE FONCTIONNEMENT

9. Caractéristiques techniques

Dimensions (H x l x P)	156 x 86 x 52 mm
Tension d'alimentation	21-30 V CC (bus KNX), courant du bus 10 mA et tension supplémentaire 18-57 V CC, courant du bus 130 mA
Type de détecteur	caméra
Zone d'utilisation	à l'intérieur
Montage	mur vertical
Hauteur d'installation recommandée	de 2,3 à 6 m
Angle de détection	110°
Limitation de la détection	au max. 5 zones de détection / au max. 5 zone de non détection
Portée	15 m + réglage de précision via la formation de zones
Gamme de mesure du détecteur de température	de 0 à 50 °C +/- 1 °C
Gamme de mesure du détecteur d'humidité de l'air	de 20 à 90 % +/- 5 %
Intervalle de température	de 0 à 40 °C
Indice de protection (IP)	IP 20

1. Over dit document

- Zorgvuldig doorlezen en bewaren a.u.b.!
- Rechten uit het auteursrecht voorbehouden.
Vermenigvuldiging, ook van delen van deze handleiding, is alleen met onze toestemming geoorloofd.
- Wijzigingen in het kader van de technische vooruitgang voorbehouden.

Toelichting van de symbolen



Verwijzing naar tekstpassages in het document.

2. Algemene veiligheidsvoorschriften



- Voor alle werkzaamheden aan de sensor dient de spanningstoevoer te worden onderbroken!
- De installatie moet volgens de geldende installatievoorschriften VDE 08 29 (DIN EN 5000 90) door een vakman worden uitgevoerd.
- In een omgeving met laagspanningsproducten kan verkeerde montage zwaar letsel en grote materiële schade veroorzaken.
- Dit apparaat mag nooit op netspanning (230 V AC) worden aangesloten, aangezien het voor aansluiting op laagspanningscircuits is bedoeld.

3. Aansluiting

- Schakelschema volgens **afb. 6.1**
- Aansluiting met KNX bus 21-30 V DC en aanvullende spanning 18-57 V DC

Elektrische installatie/automatische werking

Bij het kiezen van de bekabelingsleidingen moeten altijd de installatievoorschriften volgens VDE 08 29 (NEN EN 5000 90) worden opgevolgd (veiligheidsvoorschriften).

4. HPD2 KNX

Gebruik volgens de voorschriften

- Personensensor die de beeldanalyse direct in de sensor uitvoert
- Voor wandmontage binnenshuis
- Herkent personen en het aantal, zittend of staand, ook zonder beweging
- Reageert alleen op mensen, dus geen foutieve schakelingen door dieren in het registratiegebied
- Instellingen via het configuratieoppervlak van de webbrowser

Functies

- Aantal personen voor 5 zones
- Lichtwaarden voor 5 zones
- Aanwezigheidsmelding
- Temperatuur aanduiding
- Relatieve luchtvochtigheid
- Weergegeven waarden voor alle zones bij elkaar opgeteld (personen, lichtwaarden)
- Lichtsturing regeling constant licht

Opmerking: De camera toetst het beeld aan de hand van het model 'mens'. De opname kan i.v.m. de privacybescherming niet worden uitgelezen.

Beschrijving van het apparaat

Bij de levering inbegrepen (**afb. 4.1**)
Productafmetingen (**afb. 4.3**)
Overzicht lamp (**afb. 4.2**)

- A Wandhouder opbouw
- B Wandhouder hoek/45°
- C Wandhouder inbouw
- D Sensorlens
- E Sensorhuis
- F Infrarood-led-lampje
- G Status-led-lampje
- H LAN-bus
- I Reset-knop
- J Micro USB-bus
- K Borgschroef

5. Montage

- Alle onderdelen controleren op beschadigingen.
- Neem het product bij beschadigingen niet in gebruik.
- De sensor is geschikt voor montage op verticale wanden op een minimale hoogte van 2,3 m.
- Passende montageplaatsen zijn niet-verblindend.
- Kies een passende montageplaats; houd hierbij rekening met de reikwijdte en de montagehoogte (**afb. 5.1**).
- Indien nodig boorgaten aftekenen, gaten boren en pluggen insteken.
 - Montage inbouw (**afb. 5.2**)
 - Montage opbouw (**afb. 5.3**)
 - Montage hoek (**afb. 5.4**)
 - Montage wand 45° (**afb. 5.5/5.6**)

Opmerking: Bij de montage van de wandhouder hoek/45° (**B**) moet voor het plaatsen van het sensorhuis altijd eerst de wandhouder, opbouw (**A**) of inbouw (**C**), worden gemonteerd. (**afb. 5.5/5.6**)

Bij de montage wand 45° kan het montageplijpje worden verwijderd. (**afb. 5.6**)

- KNX- en USB-aansluiting op het sensorhuis aansluiten. (**afb. 5.7**)
- Sensorhuis op de wandhouder plaatsen. (**afb. 5.7**)
- Wandhouder en sensorhuis bevestigen met de borgschroef (**K**). (**afb. 5.7**)

6. Ingebruikname/configuratie

Aansluitvoorbeelden (**afb. 6.1**)

Verbind de sensor met behulp van een USB-kabel met een laptop (**afb. 6.2**)

- Start de webbrowser

Quickstart

- LAN-toegang naar de sensor maken
 - USB-kabel met een laptop verbinden (fabrieksinstelling IP-adres 10.88.0.2)
 - Opmerking:** installeert u hiervoor de RNDIS-driver op uw laptop
 - USB via ethernet-adapter met een laptop verbinden (fabrieksinstelling IP-adres 192.168.1.200)
 - Opmerking:** de adapter moet een van de volgende chip-sets ondersteunen:

- Realtek RTL8150 USB 10/100 Fast Ethernet Adapter
- Realtek RTL8152 based 10/100M Micro USB Ethernet Adapter
- Realtek RTL8153 based USB 3.0 Gigabit Ethernet Adapter
- LAN78XX Based USB Ethernet Adapter
- ASIX AX88xxx Based USB 2.0 Ethernet Adapter
- ASIX AX88179 USB 3.0 to Gigabit Ethernet Adapter

De computer moet op hetzelfde subnet (192.168.1.0/24) en de vooraf ingestelde sensor-IP van de webbrowser zijn ingesteld. Een individueel IP of een DHCP-client kan via de web-interface worden aangemaakt.

Wachtwoord basis-modus: **upwd01**

Wachtwoord profi-modus: **adm123**

Opmerking: de toepassingsbeschrijving vindt u onder **knx.steinel.de**

1. Fysisch adres invoeren en toepassingsprogramma in de ETS maken.
2. Het fysische adres en het toepassingsprogramma uploaden in de personensensor. Indien u hiernaar wordt gevraagd, onder Instellingen de programmeermodus activeren.

Meer informatie vindt u onder 'Help' in uw webbrowser

7. Storingen

Personen herkend

- Personen in het registratiegebied of in de vastgelegde registratiezone
- Registratiebereik controleren
- Gevoeligheid van de sensor vermindere(n) (webbrowser)

Personen niet herkend

- Personen zijn voor de sensor niet herkenbaar
- Personen zijn slechts gedeeltelijk herkenbaar (been, schouder, hoofd)
 - Voor vrij zicht op de sensor zorgen
 - Erop letten, dat personen niet worden afgedekt door planten enz.
 - Gevoeligheid van de sensor verhogen (webbrowser)

8. Functioneringsgarantie

Als koper heeft u t.o.v. de verkoper recht op de wettelijk voorgeschreven garantie. Voor zover dit recht op garantie in uw land bestaat, wordt die door onze garantieverklaring noch verkort, noch beperkt. Wij verlenen 5 jaar garantie op de onberispelijke staat en het correcte functioneren van uw sensorproduct uit het STEINEL Professionnel assortiment. Wij garanderen dat dit product geen materiaal-, productie- of constructiefouten heeft. Wij garanderen de goede werking van alle elektronische componenten en kabels, alsook dat alle toegepaste materialen en hun oppervlakken vrij van gebreken zijn.

Garantie claimen

Als u aanspraak wilt maken op garantie, dan kunt u het betreffende artikel, compleet samen met het originele aankoopbewijs en de klachtomschrijving, terugsturen naar uw leverancier of direct naar **Van Spijk Agenturen, De Scheper 402, 5688 HP Oirschot**. Wij adviseren u daarom uw aankoopbewijs zorgvuldig te bewaren tot de garantieperiode is verlopen. STEINEL kan niet aansprakelijk worden gesteld voor de transportkosten en het transportrisico van het terugsturen.

(Op onze website www.steinel-professional.de/garantie vindt u meer informatie over het claimen van garantierechten)

FUNCTIE

5 Jaar

GARANTIE

Als u een garantie-aanvraag heeft of technische vragen betreffende uw product, kunt u contact opnemen met onze helpdesk **+31 (0) 499551490**.

9. Technische gegevens

Afmetingen (H x B x D)	156 x 86 x 52 mm
Voedingsspanning	21-30 V DC (KNX-bus), 10 mA busstroom en extra spanning 18-57 V DC, 130 mA busstroom
Sensortype	camera
Toepassing	binnenshuis
Montage	verticale wand
Aanbevolen montagehoogte	2,3-6 m
Registratiehoek	110°
Beperking registratiebereik	max. 5 registratiezones / max. 5 niet-registratiezones
Reikwijdte	15 m + fijninstelling door zonevorming
Displaybereik temperatuursensor	0-50 °C +/- 1 °C
Displaybereik luchtvochtigheidsensor	20-90 % +/- 5 %
Temperatuurbereik	0 tot 40 °C
Bescherming (IP)	IP 20

1. Riguardo a questo documento

- Si prega di leggerlo attentamente e di conservarlo!
- Tutelato dai diritti d'autore. La ristampa, anche solo di estratti, è consentita solo previa nostra approvazione.
- Con riserva di modifiche legate al progresso della tecnica.

Spiegazione dei simboli



Rimando a passaggi nel documento.

2. Avvertenze generali relative alla sicurezza



- Prima di effettuare qualsiasi lavoro sull'apparecchio, togliete sempre la corrente!
- L'installazione deve venire effettuata esclusivamente da personale specializzato e in base alle prescrizioni d'installazione VDE 08 29 (DIN EN 50009) vigenti nel relativo paese.
- In un ambiente in cui sono presenti dispositivi a bassa tensione, un montaggio eseguito non a regola d'arte potrebbe provocare gravissimi danni a persone o cose.
- Questo apparecchio non deve mai venire allacciato alla tensione di rete (230 V CA), in quanto è destinato all'allacciamento a circuiti di piccola tensione.

3. Allacciamento

- Schema elettrico **Fig. 6.1**
- Allacciamento KNX Bus 21-30 V DC e tensione supplementare 18-57 V DC

Installazione elettrica/Funzionamento automatico

Nella scelta delle linee di cablaggio si devono assolutamente rispettare le prescrizioni d'installazione della norma VDE 08 29 (DIN EN 50009) (vedi avvertenze relative alla sicurezza).

4. HPD2 KNX

Utilizzo adeguato allo scopo

- Sensore presenza persone nel quale l'analisi dell'immagine avviene direttamente nel sensore
- Per interni, montaggio a muro
- Riconosce la presenza di persone e il loro numero, se sono sedute o in piedi, se si muovono o sono ferme
- Reagisce solo a persone, non sono dunque possibili interventi a sproposito in caso di presenza di animali all'interno del campo di rilevamento
- Impostazioni tramite la piattaforma di configurazione con web browser

Funzionamento

- Numero di persone per 5 zone
- Valori luce per 5 zone
- Rilevamento della presenza
- Indicazione della temperatura
- Umidità relativa dell'aria
- Emissione dei valori cumulativa per tutte le zone (persone, valori luce)
- Comando della luce, regolazione della luce costante

Avvertenza: la fotocamera esegue un confronto con il modello "Persona". Per ragioni di privacy l'immagine non è leggibile.

Descrizione apparecchio

Volume di fornitura (**Fig. 4.1**)

Dimensioni dell'apparecchio (**Fig. 4.3**)

Panoramica degli apparecchi (**Fig. 4.2**)

- A Supporto per fissaggio a parete in superficie
- B Supporto per il montaggio a muro in angolo/45°
- C Supporto per il montaggio a muro sotto intonaco
- D Lente del sensore
- E Involucro del sensore
- F LED a infrarossi
- G LED di stato
- H Presa LAN
- I Tasto reset
- J Presa micro-USB
- K Vite di sicurezza

5. Montaggio

- Controllare tutti i componenti per verificare se presentano danneggiamenti.
- In caso di danni non mettere in funzione il prodotto.
- Il sensore è adatto al montaggio su pareti verticali a un'altezza minima di 2,3 m.
- Luoghi di montaggio adatti sono protetti dall'abbagliamento.
- Scegliere un luogo di montaggio adeguato tenendo conto dell'altezza di montaggio e del campo di rilevamento. (**Fig. 5.1**)
- Se necessario, segnare i punti dove effettuare i fori, poi effettuare i fori e inserire i tasselli.

- Montaggio incassato (**Fig. 5.2**)
- Montaggio in superficie (**Fig. 5.3**)
- Montaggio angolo (**Fig. 5.4**)
- Montaggio parete 45° (**Fig. 5.5/5.6**)

Avvertenza: nel montaggio del supporto a muro angolo/45° (**B**), per l'applicazione dell'involucro del sensore si deve sempre montare il supporto per montaggio a muro in superficie (**A**) o incassato (**C**). (**Fig. 5.5/5.6**)

Nel montaggio a muro 45° si può rimuovere la linguetta di montaggio. (**Fig. 5.6**)

- Collegare l'attacco KNX e USB all'incolucro del sensore. (**Fig. 5.7**)
- Applicare l'involucro del sensore sul supporto per montaggio a muro. (**Fig. 5.7**)
- Fissare il supporto per montaggio a muro e l'involucro del sensore con vite di sicurezza (**K**). (**Fig. 5.7**)

6. Messa in funzione/Configurazione

Esempi di allacciamento (**Fig. 6.1**)

Collegare il sensore a un notebook con l'ausilio di un cavo USB (**Fig. 6.2**)

- Avviare il web browser

Avvio rapido

- Creare l'accesso LAN al sensore
 - Collegamento cavo USB con un notebook (impostazione di fabbrica indirizzo IP 10.88.0.2)**Avvertenza:** si prega di installare a tale scopo sul notebook il driver RNDIS
 - Collegamento USB tramite adattatore Ethernet con un notebook (impostazione di fabbrica indirizzo IP 192.168.1.200)

Avvertenza: l'adattatore deve supportare uno dei seguenti set di chip:

- Realtek RTL8150 USB 10/100 Fast Ethernet Adapter
- Realtek RTL8152 based 10/100M Micro USB Ethernet Adapter
- Realtek RTL8153 based USB 3.0 Gigabit Ethernet Adapter 10/100/1000M Microchip
- LAN78XX Based USB Ethernet Adapter
- ASIX AX88xxx Based USB 2.0 Ethernet Adapter
- ASIX AX88179 USB 3.0 to Gigabit Ethernet Adapter

Il computer deve avere la stessa sottorete (192.168.1.0/24) e deve essere impostato l'IP sensore predefinito nel web browser. Un IP individuale o un DHCP-Client può venire creato tramite l'interfaccia web.

Password modalità base:

upwd01

Password modalità professionisti:

adm123

Avvertenza: l'applicazione è descritta al sito knx.steinell.de

1. Assegnare l'indirizzo fisico e creare il programma applicativo nell'ETS.
2. Caricare l'indirizzo fisico e il programma applicativo nel sensore di rilevamento persone. Quando compare il relativo messaggio, attivare nelle impostazioni la modalità di programmazione.

Trovate ulteriori indicazioni alla voce "Aiuto" nel vostro web browser

7. Disturbi di funzionamento

Rilevamento di persone

- Persone all'interno del campo di rilevamento ossia della zona di rilevamento definita
- Verificare il campo di rilevamento
- Ridurre la sensibilità del sensore (web browser)

Mancato rilevamento di persone

- Le persone non sono riconoscibili per il sensore
- Persone rilevabili solo in parte (gambe, spalle, capo)
- Fare in modo che il sensore abbia una visuale libera
- Badare che le persone non siano coperte da piante, ecc.
- Aumentare la sensibilità del sensore (web browser)

8. Garanzia di funzionamento

Quale acquirente Lei può rivendicare nei confronti del venditore i diritti previsti dalla legge. Nella misura in cui tali diritti esistono nel Suo paese, la nostra dichiarazione di garanzia né li riduce né li limita. Noi Le concediamo 5 anni di garanzia dell'impeccabile costituzione e del regolare funzionamento del Suo prodotto a sensori STEINEL Professional. Noi garantiamo che questo prodotto è privo di difetti di produzione e costruzione. Garantiamo la funzionalità di tutti i componenti elettronici e di tutti i cavi nonché l'assenza di vizi di tutti i materiali impiegati e delle loro superfici.

Rivendicazione

Se ha intenzione di esporre reclamo in merito al prodotto da Lei acquistato, Lei si prega di trasmettere tale reclamo completo e affrancato assieme allo scontrino d'acquisto o alla fattura indicante la data dell'acquisto e la denominazione del prodotto al Suo rivenditore o direttamente a noi: **STEINEL Italia Srl, Via del lavoro, 18 Cassano Magnago 21012 (VA).**

Le consigliamo pertanto di conservare scrupolosamente lo scontrino d'acquisto o la fattura fino alla scadenza del periodo di garanzia. La STEINEL declina ogni responsabilità per costi e rischi legati al trasporto nell'ambito della restituzione del prodotto.

(Per informazioni in merito alla rivendicazione di un diritto di garanzia si prega di consultare il nostro sito web

www.steinell.it)

Se dovesse esporre un caso di garanzia o una domanda sul Suo prodotto, ci può contattare al numero **0331 28 96 05** dal lunedì al venerdì dalle 9:00 alle 18:00.

GARANZIA

5 Anni

SULLE FUNZIONI

9. Dati tecnici

Dimensioni (A x L x P)	156 x 86 x 52 mm
Tensione di alimentazione	21-30 V DC (KNX-Bus), 10 mA corrente bus e tensione supplementare 18-57 V DC, 130 mA corrente bus
Tipo di sensore	Telecamera
Luogo d'impiego	in ambienti interni
Montaggio	parete perpendicolare
Altezza di montaggio consigliata	2,3-6 m
Angolo di rilevamento	110°
Limitazione del rilevamento	max. 5 zone di rilevamento/ max. 5 zone di non rilevamento
Raggio d'azione	15 m + regolazione di precisione mediante creazione di zone
Intervallo di valori sensore termico	0-50 °C +/- 1 °C
Intervallo di valori sensore dell'umidità dell'aria	20-90 % +/- 5 %
Intervallo di temperatura	da 0 a 40 °C
Grado di protezione (IP)	IP 20

1. Om detta dokument

- Läs noga igenom dokumentet och förvara det väl!
- Upphovsrättsligt skyddat. Eftertryck, även delar av texten, bara med vårt samtycke.
- Ändringar som görs pga den tekniska utvecklingen, förbehålles.

Symbolförklaring



Hänvisning till textställen i dokumentet.

2. Allmänna säkerhetsanvisningar



- Bryt spänningen före alla arbeten på sensorn!
- Installationen får bara utföras av en fackman enligt gällande installationsföreskrifter VDE 08 29 (DIN EN 5000 90).
- I en miljö med lågspänningsprodukter kan ett felaktigt montage orsaka allvarliga personskador eller svåra materiella skador.
- Sensorn får aldrig anslutas till lågspänning (230 V AC), då den är avsedd för anslutning till klenströmskretsar.

3. Anslutning

- Kopplingschema enligt bild 6.1
- Anslutning med KNX buss 21-30 V DC och tilläggsspänning 18-57 V DC

Elektrisk installation / automatisk drift

Vid val av anslutningskablar måste principiellt installationsföreskrifterna enligt VDE 08 29 (DIN EN 5000 90) följas (säkerhetsinformation).

4. HPD2 KNX

Ändamålsenlig användning

- Personsensor där bildanalysen sker direkt i sensorn
- För väggmontage inomhus
- Registrerar personer och deras antal, sittande, stående med eller utan rörelse
- Reagerar bara på människor, därför ingen felkoppling genom djur inom bevakningsområdet
- Installationer via konfigureringsyta per webbläsare

Funktion

- Antal personer för 5 zoner
- Ljusvärden för 5 zoner
- Närvarodetektering
- Temperaturuppgift
- Relativ luftfuktighet
- Värdena för alla zoner visas kumulera- de (personer, ljusvärde)
- Ljusstyrning konstantljusreglering

Anmärkning: Kameran genomför en jämförelse med modellen "människa". På grund av dataskyddet kan personen inte identifieras.

Produktbeskrivning

Innehåll (**bild 4.1**)
 Produktmått (**bild 4.3**)
 Översikt över enheter (**bild 4.2**)

- A Väggfäste utanpåliggande
- B Väggfäste hörn/45°
- C Väggfäste infällt montage
- D Sensorlins
- E Sensorhus
- F Infraröd-LED
- G Status-LED
- H LAN-anslutning
- I Resetknapp
- J Micro USB-anslutning
- K Låsskruv

5. Montage

- Kontrollera samtliga delar med avseende på skador.
- Är produkten skadad får den inte tas i bruk.
- Sensorn kan monteras på lodräta väggar, minsta motagehöjd 2,3 m.
- Lämpliga montageplatser är bländfria.
- Välj en lämplig montageplats med hänsyn till motagehöjden och bevakningens räckvidd. (**bild 5.1**)
- Markera för borrhål såvitt nödvändigt, borra hålen och sätt i pluggar.
 - Infällt montage (**bild 5.2**)
 - Utanpåliggande montage (**bild 5.3**)
 - Montage hörn (**bild 5.4**)
 - Montage vägg 45° (**bild 5.5/5.6**)

Anmärkning: Vid montage av väggfästet i hörn/45° (**B**) ska för sensorhusets överdel alltid väggfästet utanpåliggande (**A**) eller underliggande (**C**) monteras. (**bild 5.5/5.6**)

Vid montage vägg 45° kan monteringsfästet tas bort. (**bild 5.6**)

- Anslut KNX- och USB-anslutningarna på sensorhuset. (**bild 5.7**)
- Sätt på sensorhuset på väggfästet. (**bild 5.7**)
- Fixera väggfäste och sensorhus med låsskruv (**K**). (**bild 5.7**)

6. Driftsättning/ konfigurering

Anslutningsexempel (**bild 6.1**)

Förbind sensorn med hjälp av en USB-kabel med en laptop (**bild 6.2**)

- Starta webbläsaren

Snabbstart

- Inrätta LAN-tillgång till sensorn
 - Förbindelse USB-kabel med en laptop (fabrikinställning IP-adress 10.88.0.2)
 - Anmärkning:** Installera för detta en RNDIS-drivrutin på din laptop
 - Förbindelse USB över en ethernetadapter med en laptop (fabrikinställning IP-adress 192.168.1.200)
 - Anmärkning:** Adaptern måste stödja en av de följande chipseten:
 - Realtek RTL8150 USB 10/100 Fast Ethernet Adapter
 - Realtek RTL8152 based 10/100M Micro USB Ethernet Adapter
 - Realtek RTL8153 based USB 3.0 Gigabit Ethernet Adapter 10/100/1000M Microchip
 - LAN78XX Based USB Ethernet Adapter
 - ASIX AX88xxx Based USB 2.0 Ethernet Adapter
 - ASIX AX88179 USB 3.0 to Gigabit Ethernet Adapter

Datorn måste ställas in på samma subnät (192.168.1.0/24) och förinställd sensor-IP i webbläsaren. En individuell IP eller en DHCP-klient kan skapas via webbens gränssnitt.

Lösenord bassätt: **upwd01**
Lösenord proffessätt: **adm123**

Anmärkning: Applikationsbeskrivningen finns på knx.steinell.de

1. Ange en fysikalisk adress och skapa applikationsprogrammet i ETS.
2. Ladda den fysikaliska adressen och applikationsprogrammet i person-sensorn. Om du uppmanas därtill, aktivera programmeringssättet under inställningar.

Mer information hittar du under "Hjälp" i din webbläsare

7. Driftstörningar

Personer registrerade

- Personer inom bevakningsområdet resp. den definierade bevakningszonen
- kontrollera bevakningsområdet
- minska sensorns sensibilitet (webbläsare)

Personer inte registrerade

- Personer kan inte registreras av sensorn
- Personer endast delvis registrerade (ben, axlar, huvud)
- se till att sikten är fri till sensorn
- se till att personer inte döljs av växter etc.
- öka sensorns sensibilitet (webbläsare)

8. Funktionsgaranti

Som köpare har du rätt till gällande garantirättigheter enligt konsumentlagen alt. ALEM 09. Dessa rättigheter varken förkortas eller begränsas genom vår garantiförklaring. Utöver den rättsliga garanti-fristen, ger vi 5 års garanti på att din STEINEL-Professional-Sensor-produkt är i oklanderligt skick och fungerar korrekt. Vi garanterar, att denna produkt är helt utan material-, produktions- eller konstruktionsfel. Vi garanterar, att alla elektroniska element och kablar är fullt funktionsdugliga samt att allt använt råmaterial jämte dess ytor, är helt utan brister.

Reklamation

Om du vill reklamera din produkt, så kontaktar du inköpsstället dvs din återförsäljare. Om återförsäljaren av olika anledningar ej kan kontaktas kan du vända dig direkt till Steinels generalagent i Sverige; **Karl H Ström AB, Verktygsvägen 4, 553 02 Jönköping, 036 - 550 33 00**. Vi rekommenderar att du sparar kvittot väl tills garantitiden har gått ut. För transportkostnader och -risker vid retur-sändningar lämnar STEINEL ingen garanti.

Ytterligare uppgifter om produkter samt kontakt hittar du på vår hemsida. **www.steinell.se**

Om du har frågor beträffande produkten eller frågor om garantins omfattning, kan du alltid nå oss på **036 - 550 33 00**.



9. Tekniska data

Mått (H x B x D)	156 x 86 x 52 mm
Driftspänning	21-30 V DC (KNX-bus), 10 mA busström och tilläggsspänning 18-57 V DC, 130 mA busström
Sensortyp	kamera
Användning	inomhus
Montage	lodrat vägg
Rekommenderad montagehöjd	2,3-6 m
Bevakningsvinkel	110°
Bevakningsbegränsning	max. 5 bevakningszoner / max. 5 icke bevakningszoner
Räckvidd	15 m + finjustering genom zombildning
Utgivningsområde temperatursensor	0-50 °C +/- 1 °C
Utgivningsområde luftfuktighetssensor	20-90 % +/- 5 %
Temperaturområde	0 till 40 °C
Skyddsklass (IP)	IP 20

1. Om dette dokument

- Læs det omhyggeligt, og gem det!
- Ophavsretligt beskyttet. Eftertryk, også i uddrag, kun med vores tilladelse.
- Vi forbeholder os ret til ændringer af hensyn til den tekniske udvikling.

Symbolforklaring



Henvi-
sing til tekststeder i dokumentet.

2. Generelle sikkerhedsanvisninger



- Afbryd spændingstilførslen, før der arbejdes på sensoren!
- Installationen må kun udføres af fagfolk iht. de gældende installationsforskrifter VDE 08 29 (DIN EN 5000 90).
- I omgivelser med stærkstrømsprodukter kan en faglig ukorrekt montering forårsage alvorlige helbreds-mæssige eller materielle skader.
- Denne enhed må aldrig tilsluttes netspænding (230 V AC), da den er konstrueret til tilslutning til kredse med svagstrøm.

3. Tilslutning

- Ledningsdiagram iht. **fig. 6.1**
- Tilslutning med KNX bus 21-30 V DC og ekstra spænding 18-57 V DC

Elektrisk installation / automatisk drift

Ved valg af ledninger skal installationsforskrifterne iht. VDE 08 29 (DIN EN 5000 90) altid overholdes (se sikkerhedsanvisningerne).

4. HPD2 KNX

Korrekt anvendelse

- Personsensor, hvor billedanalysen udføres direkte i sensoren
- Til indendørs vægmontering
- Registrerer personer og deres antal, siddende, stående med eller uden bevægelse
- Reagerer kun på mennesker, derfor ingen fejllaktiveringer pga. dyr i overvågningsområdet
- Indstillinger via konfigurationsbrugerflade i web-browser

Funktion

- Antal personer for 5 zoner
- Lysværdier for 5 zoner
- Tilstedeværelsesmeddelelse
- Temperaturangivelse
- Relativ luftfugtighed
- Værdier kumuleret for alle zoner (personer, lysværdier)
- Lysstyring for regulering af permanent belysning

Bemærk: Kameraet udfører en justering med modellen "menneske". Af hensyn til databeskyttelse kan billedet ikke udlæses.

Beskrivelse

Leveringsomfang (**fig. 4.1**)

Produktmål (**fig. 4.3**)

Oversigt over enheden (**fig. 4.2**)

- A Synligt vægbeslag
- B Vægbeslag hjørne/45°
- C Skjult vægbeslag
- D Sensorlinse
- E Sensorhus
- F Infrarød LED
- G Status-LED
- H LAN-hunstik
- I Reset-knap
- J Micro USB-hunstik
- K Sikringskruer

5. Montering

- Kontrollér alle komponenter for beskadigelser.
- Er produktet beskadiget, må det ikke tages i brug.
- Sensoren er beregnet til montering på lodrette vægge i en minimumhøjde på 2,3 m.
- Egnede monteringssteder skal være blændfrie.
- Vælg egnet monteringssted under hensyntagen til monteringshøjde og rækkevidde (**fig. 5.1**).
- Afmærk om nødvendigt huller, bor hullerne, og sæt ravnplugs i
 - Montering med skjult ledningsføring (**fig. 5.2**)
 - Montering med synlig ledningsføring (**fig. 5.3**)
 - Montering i hjørne (**fig. 5.4**)
 - Vægmontering 45° (**fig. 5.5/5.6**)

Bemærk: Ved montering af vægbeslaget til hjørne/45° (**B**) skal vægbeslaget til synlig ledningsføring (**A**) eller vægbeslaget til skjult ledningsføring (**C**) altid monteres til opsætning af sensorhuset (**fig. 5.5/5.6**).

Ved vægmontering 45° kan monteringslasken fjernes (**fig. 5.6**).

- Tilslut KNX- og USB-tilslutning på sensorhuset (**fig. 5.7**).
- Sæt sensorhuset på vægbeslaget (**fig. 5.7**).
- Fastgør vægbeslaget og sensorhuset med sikringskruen (**K**) (**fig. 5.7**).

6. Ibrugtagning/konfiguration

Eksempler på tilslutning (**fig. 6.1**)

Forbind sensoren til en laptop vha. et USB-kabel (**fig. 6.2**)

- Åbn en webbrowser

Kvikstart

- Indstilling af LAN-adgang til sensoren
 - Forbindelse med USB-kabel til laptop (standardindstilling IP-adresse 10.88.0.2)
Bemærk: Installer RNDIS-driveren på din laptop til dette formål
 - Forbindelse med USB via Ethernet-adapter til en laptop (standardindstilling IP-adresse 192.168.1.200)
Bemærk: Adapteren skal understøtte et af følgende chipset:
 - Realtek RTL8150 USB 10/100 Fast Ethernet Adapter
 - Realtek RTL8152 based 10/100M Micro USB Ethernet Adapter
 - Realtek RTL8153 based USB 3.0 Gigabit Ethernet Adapter 10/100/1000M Microchip

- LAN78XX Based USB Ethernet Adapter
- ASIX AX88xxx Based USB 2.0 Ethernet Adapter
- ASIX AX88179 USB 3.0 to Gigabit Ethernet Adapter

Computeren skal være indstillet til samme undernet (192.168.1.0/24) og den forindstillede sensor-IP i webbrowseren. Der kan konfigureres en individuel IP eller en DHCP-client via web-interfaces. Adgangskode basis-tilstand: **upwd01**
Adgangskode prof-tilstand: **adm123**

Bemærk: Applikationsbeskrivelsen finder du under **knx.steinle.de**

1. Tildel fysisk adresse, og opret applikationsprogram i ETS.
2. Indlæs den fysiske adresse og applikationsprogrammet i personsensoren. Aktivér programmeringstilstanden under indstillingerne, når du bliver opfordret til det.

Yderligere anvisninger finder du i din webbrowser under "Hjælp"

7. Driftsforstyrrelser

Personer registreret

- Personer i overvågningsområdet resp. den definerede overvågningszone
- Kontrollér overvågningsområdet
- Reducer sensorens følsomhed (webbrowser)

Personer ikke registreret

- Personer kan ikke registreres af sensoren
- Personer kan kun registreres delvist (ben, skulder, hoved)

- Sørg for frit udsyn til sensoren
- Sørg for, at personer ikke skjules af planter etc.
- Øg sensorens følsomhed (webbrowser)

8. Funktionsgaranti

Som køber har du de lovbestemte rettigheder over for sælger. Såfremt disse rettigheder eksisterer i dit land, hverken afkortes eller begrænses de af vores garantierklæring. Vi giver 5 års garanti for fejlfri og korrekt funktion på dit STEINEL-Professional-sensorteknologi-produkt. Vi garanterer, at dette produkt ikke har materiale-, produktions- eller konstruktionsfejl. Vi giver garanti for alle elektroniske komponenters og kablers funktionsevne og for, at alle anvendte materialer og disses overflader ikke har mangler.

Fremsættelse af krav

Hvis du vil fremsætte en reklamation over dit produkt, bedes du sende produktet komplet og fragtfrit med den originale købsdokumentation, som skal indeholde købsdato og produktbetegnelse, til din forhandler **Roliba A/S, Reklamationsafdelingen, Hvidkærvej 52, DK-5250 Odense SV**. Vi anbefaler, at du opbevarer din købsdokumentation sikkert, indtil garantiperioden er udløbet. Roliba A/S hæfter ikke for transportomkostninger og risici under returneringen af produktet.

Du finder informationer om gennemførelse af et garantikrav på vores hjemmeside **www.roliba.dk**.

Hvis du har et garantitilfælde eller et spørgsmål til dit produkt, kan du altid ringe på **tf. 6593 0357**.

FUNKTIONS

5 Års

GARANTI

9. Tekniske data

Mål (H × B × D)	156 × 86 × 52 mm
Forsyningsspænding	21-30 V DC (KNX-bus), 10 mA busstrøm og ekstra spænding 18-57 V DC, 130 mA busstrøm
Sensortype	Kamera
Anvendelse	Indendørs
Montering	Lodret væg
Anbefalet monteringshøjde	2,3-6 m
Overvågningsvinkel	110°
Overvågningsindgrænsning	Maks. 5 overvågningszoner / maks. 5 ikke-overvågningszoner
Rækkevidde	15 m + finjustering vha. zonedannelse
Værdiområde temperatursensor	0-50 °C +/- 1 °C
Værdiområde luftfugtighedssensor	20-90 % +/- 5 %
Temperaturområde	0 til 40 °C
Kapslingsklasse (IP)	IP 20

1. Om dette dokumentet

- Les dokumentet nøye og ta vare på det!
- Med opphavsrett.
- Ettertrykk, også i utdrag, kun med vår tillatelse.
- Det tas forbehold om endringer som tjener tekniske fremskritt.

Symbolforklaring



Henvisning til tekststeder i dokumentet.

2. Generelle sikkerhetsinstruksjoner



- Koble fra strømtilførselen før du foretar arbeider på sensoren!
- Installasjon skal kun foretas av kvalifisert elektriker i henhold til nasjonale installasjonsforskrifter VDE 08 29 (DIN EN 5000 90).
- I omgivelser med lavspenningsprodukter kan en ikke fagkyndig montering føre til alvorlige helseskader eller materielle skader.
- Dette apparatet må aldri kobles til nettspenning (230 V AC), da det er konstruert for tilkobling til svakstrømkretser.

3. Tilkobling

- Koblings skjema iht. **ill. 6.1**
- Tilkobling med KNX buss 21-30 V DC og ekstra spenning 18-57 V DC

Elektrisk installasjon / automatisk modus

Følg installasjonsforskriftene iht. VDE 08 29 (DIN EN 5000 90) ved valg av ledninger (Sikkerhetsinstruksjoner).

4. HPD2 KNX

Forskriftsmessig bruk

- Person-sensor med bildeanalyse direkte i sensoren
- Til montering på vegg innendørs
- Registrerer antall personer som sitter, står, beveger seg eller ikke beveger seg
- Reagerer kun på mennesker, dyr i dekningsområdet fører dermed ikke til feilkoblinger
- Stilles inn med konfigurasjonsgrensesnitt via nettleser

Funksjon

- Antall personer for fem soner
- Lysverdier for fem soner
- Tilstedeværelsesmelding
- Temperaturangivelse
- Relativ luftfuktighet
- Kumulerte verdier for alle soner (personer, lysverdier)
- Lysstyring, konstantlysregulering

NB: Kameraet sammenligner med modellen «Menneske». Av datavernhensyn kan bildet ikke leses ut.

Apparatbeskrivelse

Leveringsomfang (**ill. 4.1**)
 Produktmål (**ill. 4.3**)
 Apparatoversikt (**ill. 4.2**)

- A Utenpåliggende veggbrakett
- B Hjørnebrakett/45°
- C Innfelt veggbrakett
- D Sensorlinse
- E Sensorhus
- F Infrarød-LED
- G Status-LED
- H LAN-uttak
- I Reset-tast
- J Micro USB-uttak
- K Sikringsskrue

5. Montering

- Kontroller alle komponenter for skader.
- Ikke ta produktet i bruk dersom det er skadet.
- Sensoren egner seg til montering på loddrettede vegger i minst 2,3 m høyde.
- Velg egnede monteringssteder slik at lyset ikke blander.
- Ta hensyn til rekkevidde og bevegelsesregistrering når du velger egnet monteringssted (**ill. 5.1**).
- Tegn borehull om nødvendig, bor hull og sett inn pluggen.
 - Skjult montering (**ill. 5.2**)
 - Åpen montering (**ill. 5.3**)
 - Montering i hjørne (**ill. 5.4**)
 - Montering på vegg 45° (**ill. 5.5/5.6**)

NB: Ved montering av hjørne-/45°-braketten (**B**) skal det alltid monteres en utenpåliggende (**A**) eller skjult (**C**) brakett for sensorholderen. (**ill. 5.5/5.6**)

Ved montering av vegg 45° (**ill. 5.6**) kan monteringslasken fjernes. (**ill. 5.6**)

- Koble KNX- og USB-kobling til sensorhuset. (**ill. 5.7**)
- Sett sensorhuset på veggbraketten. (**ill. 5.7**)
- Fest veggbrakett og sensorhus med sikringsskruene (**K**). (**ill. 5.7**)

6. Igangsetting/konfigurasjon

Eksempler på tilkobling (**ill. 6.1**)

Bruk en USB-kabel og koble sensoren til en bærbar PC (**ill. 6.2**)

- Start nettleseren

Quickstart

- Opprett LAN-tilgang til sensoren
 - Forbindelse mellom USB-kabel og en bærbar PC (fabrikksinnstilt IP-adresse 10.88.0.2)
 - Merk:** For dette må du installere RNDIS-driveren på din bærbare PC
 - Forbindelse mellom USB og en bærbar PC via ethernet-adapter (fabrikksinnstilt IP-adresse 192.168.1.200)
 - Merk:** Adapteren må støtte et av følgende chipsett:
 - Realtek RTL8150 USB 10/100 Fast Ethernet Adapter
 - Realtek RTL8152 based 10/100M Micro USB Ethernet Adapter
 - Realtek RTL8153 based USB 3.0 Gigabit Ethernet Adapter 10/100/1000M Microchip
 - LAN78XX Based USB Ethernet Adapter
 - ASIX AX88xxx Based USB 2.0 Ethernet Adapter
 - ASIX AX88179 USB 3.0 to Gigabit Ethernet Adapter

Datamaskinen må være innstilt på samme subnett (192.168.1.0/24) og forhåndsinnstilt sensor-IP i nettleseren. En individuell IP eller en DHCP-Client kan innrettes via nett-grensesnittet. Passord basismodus: **upwd01**
 Passord proff-modus: **adm123**

Merk: En beskrivelse av applikasjonen finnes på [knx.steinell.de](#)

1. Oppgi fysisk adresse og opprett applikasjonsprogram i ETS.
2. Last fysiske adresser og applikasjonsprogram i personsensoren. Aktiver programmeringsmodus under Innstillinger når du oppfordres om dette.

Nærmere informasjon finner du under «Hjelp» på nettleseren din.

7. Driftsfeil

Personer registreres

- Personer innenfor dekningsområdet eller den definerte dekningssonen
- Kontroller dekningsområdet
- Reduser sensorfølsomheten (nettleser)

Personer registreres ikke

- Sensoren kan ikke registrere personer
- Registrerer kun deler av personene (bein, skulder, hode)
- Sørg for uhindret sikt til sensoren
- Påse at planter etc. ikke skjuler personer
- Øk sensorfølsomheten (nettleser)

8. Funksjonsgaranti

Som kjøper har du eventuelt lovfestede mangel- eller garantirettigheter overfor selger. I den grad disse rettighetene finnes i ditt land, verken innskrenkes eller forkortes de på grunn av vår garanti-erklæring. Vi gir deg fem års garanti på å ditt sensorprodukt fra STEINEL Professional er uten mangler og fungerer som det skal. Vi garanterer at dette produktet ikke har material-, produksjons- eller konstruksjonsfeil. Vi garanterer at alle

elektroniske deler og kabler fungerer, og at alle materialer og overflater er uten mangler.

Garantikrav

Dersom du ønsker å reklamere på produktet, må du pakke det godt inn, fraktere det og sende hele produktet i retur sammen med original kjøpskvittering som viser kjøpsdato og produktnavn. Produktet sendes til forhandler eller direkte til oss: **Vilan as – Olaf Helsets vei 8, 0694 Oslo, Norge**. Vi anbefaler deg derfor å ta godt vare på kjøpskvitteringen til garantiperioden er utløpt. STEINEL tar ikke ansvar for transportkostnader eller risiko i sammenheng med retursendingen.

Informasjon om hvordan du gjør garantikrav gjeldende finner du på hjemmesiden vår, www.vilan.no

Ta gjerne kontakt med oss om du har garantikrav eller spørsmål angående produktet ditt. Du når oss på **+47 22 72 50 00**.

FUNKSJONS

5 ÅR

GARANTI

9. Tekniske spesifikasjoner

Mål (h x b x d)	156 x 86 x 52 mm
Tilførselsspenning	21-30 V DC (KNX-buss), 10 mA busstrøm og ekstra spenning 18-57 V DC, 130 mA busstrøm
Sensortype	Kamera
Bruksområde	Innendørs
Montering	Loddrett vegg
Anbefalt monteringshøyde	2,3-6 m
Dekningsvinkel	110°
Avgrensning av dekningsområdet	maks. 5 dekningssoner / maks. 5 ikke-dekningssoner
Rekkevidde	15 m + finjustering med soneavgrensning
Verdiområde temperatursensor	0-50 °C +/- 1 °C
Verdiområde luftfuktighetssensor	20-90 % +/- 5 %
Temperaturområde	0 til 40 °C
Kapslingsgrad (IP)	IP 20