

**STEINEL**<sup>®</sup>  
PROFESSIONAL



US 360 KNX



Single US KNX



DualTech KNX



Dual US KNX

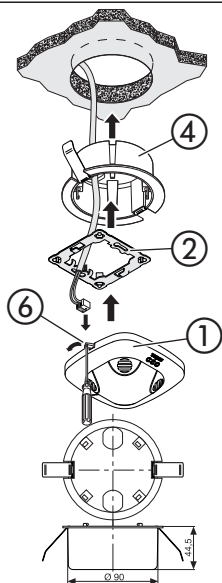
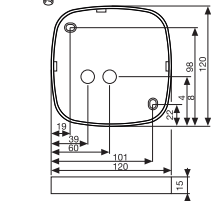
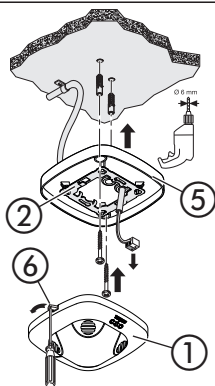
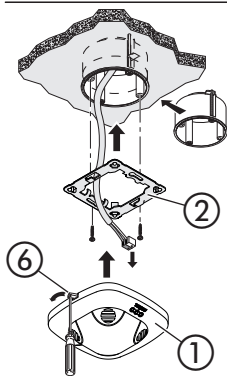
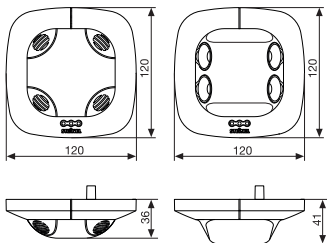
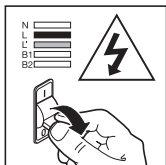
Information

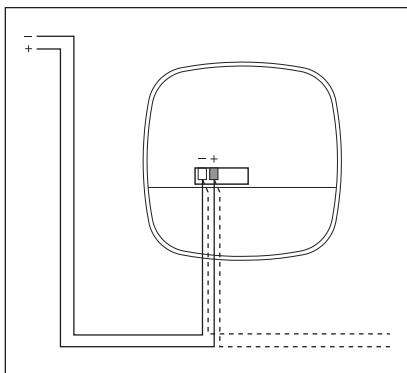
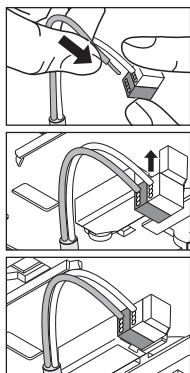
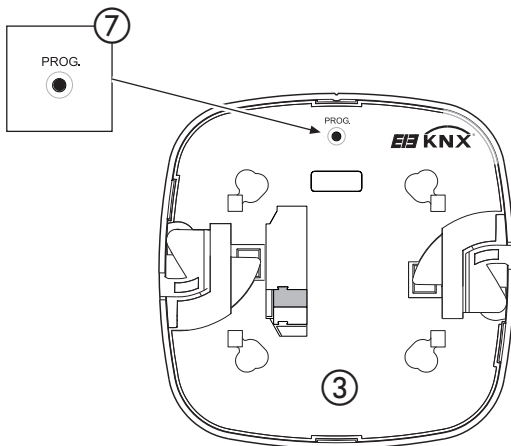
US 360 KNX  
Single US KNX  
DualTech KNX  
Dual US KNX

**KNX**<sup>®</sup>

CONTROL  
**PRO**  
SYSTEM

D  
GB  
F  
NL  
I  
E  
P  
S  
DK  
FI  
N  
GR  
TR  
H  
CZ  
SK  
PL  
RO  
SLO  
HR  
EST  
LT  
LV  
RUS  
BG  
#





## N Bruksanvisning

### Kjære kunde.

Takk for tilliten du har vist oss ved å kjøpe din nye STEINEL-sensor. Du har valgt et kvalitetsprodukt som er produsert, testet og pakket med største nøyaktighet.

Vi ber deg lese denne monteringsveiledningen før du installerer tilstedeværelsessensoren. En lang, sikker og feilfri drift kan kun garanteres dersom installasjon og igangsetting utføres korrekt.

Vi håper du vil ha mye glede av din nye STEINEL-sensor.

### ⚠ Sikkerhetsmerknader

- Installasjon skal kun foretas av kvalifisert elektriker i henhold til nasjonale installasjonsforskrifter VDE 08 29 (DIN EN 5000 90).
  - I omgivelser med lavspenningsprodukter kan en ikke fagkyndig montering føre til alvorlige helseskader eller materielle skader.
- Dette apparatet må aldri kobles til lavspenning (230 V AC), da det er konstruert for tilkobling til svakstrømkretser.

### Apparatbeskrivelse

- ① Sensormodul
- ② Blikkramme
- ③ Underside sensor
- ④ Klemme-takadapter innfelt boks
- ⑤ Adapter til overflatemontering
- ⑥ Låsemekanisme
- ⑦ Programmeringsknapp

### Funksjonsmåte / grunnfunksjon

Ultral lyd og DualTech-tilstedeværelsessensorene i Control PRO-serien styrer belysning og oppvarming, ventilasjon og klimaanlegg f.eks. på kontorer, skoler og i offentlige eller private bygninger,

avhengig av tilstedeværelse og omgivelsenes lysstyrke.

I tillegg utmerker Presence Control seg med et lavt egenstrømforbruk.

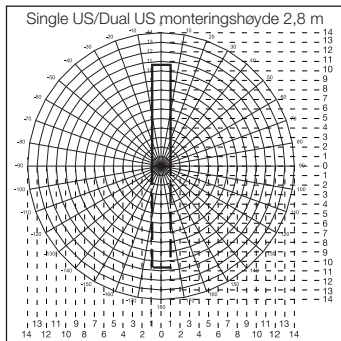
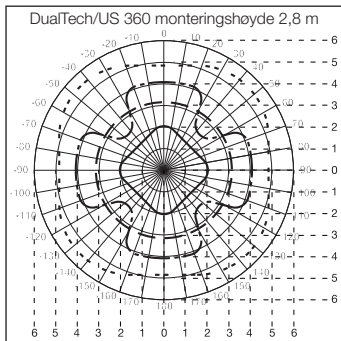
Hvilke av disse funksjonene som skal benyttes (aktiveres), innstilles via parametervinduet "Generelle innstillinger" med programvaren Engineering Tool Software (ETS) fom. versjon ETS3.f.

### Igangsetting

**Merk:** Applikasjonsbeskrivelsen finner du på [www.knx.steinell.de](http://www.knx.steinell.de)

1. Oppgi fysisk adresse og opprett applikasjonsprogram i ETS.
2. Last fysisk adresse og applikasjonsprogram i tilstedeværelsessensoren. Trykk på programmeringsknappen ⑦ når du oppfordres til dette.
3. Når programmeringen er ferdig, slukkes den blå lysdioden.

## Overvåkingsområde



### DualTech

- Radial- og tilstedeværelsesregistrering PIR
- - - - - Tangential registrering PIR
- - - - - Tangential- og tilstedeværelsesregistrering US
- · · · · Radial registrering av større bevegelser US

### US 360

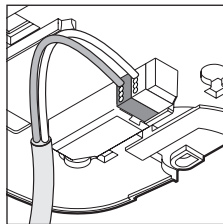
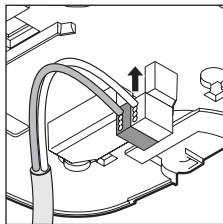
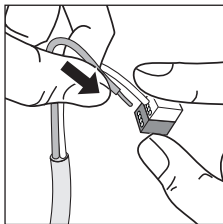
- - - - - Tangential- og tilstedeværelsesregistrering US
- · · · · Radial registrering av større bevegelser US

- Single US
- - + - Dual US

Z

## Elektrisk installasjon / automatisk drift

Følg installasjonsforskriftene iht. VDE 08 29 (DIN EN 5000 90) ved valg av ledninger (se Sikkerhetsinstrukser på [side 44](#)).



## Tekniske spesifikasjoner

Mål (b x h x d):	120 x 120 x 68 mm DualTech 120 x 120 x 73 mm Single US 120 x 120 x 68 mm US 360 120 x 120 x 73 mm Dual US	
Nettilkobling:	KNX busspenning	
Innstillinger:	Via ETS-programvare, fjernkontroll eller bus	
Lyskanaler: lys 1 – lys 4:	Kobling/dimming; koblingsdrift, konstantlysregulering	
Belysningstid:	IQ-modus, 1-30 min, avhengig av tilstedeværelse og lysstyrke	
Lysmåling:	Blandingslys	
Grunnlysstyrke:	AV / 10 % - 50 %	
Belysningstid:	Grunnlysstyrke permanent PÅ, 1-30 min,	
Utgang HVAC:	Avhengig av tilstedeværelse	
Innkoblingsforsinkelse:	Romovervåking, 1-30 min	
Belysningstid:	1-120 min	
Utgang tilstedeværelses- belysningstid:	1-255 s	
Flere utganger:	Lysstyrkeverdi, scenestyling, sabotasje	
Dekningsområder: (registrering ved 2,5 m / monte- ringshøyde 2,5 m)	<b>US 360/DualTech</b> maks. Ø 6 m (28 m <sup>2</sup> ) min. Ø 2 m (3 m <sup>2</sup> ) Radialt: Rekkevidde opptil Ø 10 m	<b>SingleUS/Dual US</b>  maks. 3 x 10 m / 3 x 20 m (30 / 60 m <sup>2</sup> ) min. 3 x 2,5 m / 3 x 5 m (7,5 / 15 m <sup>2</sup> )
Monteringshøyde (montering i tak):	2,5 m – 3,5 m	
Bruksområde:	innendørs i bygninger	
Sensorteknologi:	<b>DualTech</b> PIR (passiv-infrarød), én enkelt pyrosensor, 11 dekningsområder, 520 koblingssoner, Ultral lyd 40 kHz	<b>US 360 / Single US / DualTech</b> Ultral lyd 40 kHz
Kapslingstype:	IP20	
Temperaturområde:	- 25 °C til +55 °C	

## Fjernkontroll

Funksjonene kan enkelt aktiveres via fjernkontrollen (ekstrautstyr).

Service-fjernkontroll  
RC6 KNX  
EAN-nr.: 4007841 593018

Bruker-fjernkontroll  
RC7 KNX  
EAN-nr.: 4007841 592912

## Driftsfeil

Feil	Årsak	Tiltak
Lyset tennes ikke	<ul style="list-style-type: none"><li>■ ingen BUS-spenning</li><li>■ for lavt innstilt skumringsverdi</li><li>■ ingen bevegelsesregistrering</li></ul>	<ul style="list-style-type: none"><li>■ ingen BUS-spenning</li><li>■ øk skumringsverdien sakte til lyset tennes</li><li>■ sørg for at sensoren har uhindret sikt</li><li>■ kontroller dekningsområdet</li></ul>
Lyset slukkes ikke	<ul style="list-style-type: none"><li>■ for mye lys i rommet</li><li>■ belysningstiden går ut</li> <li>■ feil pga. uønskede bevegelses-kilder som f.eks. takvifter, klimaanlegg, ventilasjon, åpne dører og vinduer</li></ul>	<ul style="list-style-type: none"><li>■ reduser skumringsverdien</li><li>■ vent til belysningstiden går ut, eller still inn lavere belysningstid</li><li>■ reduser følsomheten for å utelukke stasjonære kilder som skaper forstyrrelser</li></ul>
Sensoren slås av selv om noen er tilstede	<ul style="list-style-type: none"><li>■ for kort belysningstid</li><li>■ for lavt lysnivå</li></ul>	<ul style="list-style-type: none"><li>■ øk belysningstiden</li><li>■ endre skumringsinnstillingen</li></ul>
Sensoren slår seg av for sent	<ul style="list-style-type: none"><li>■ for lang belysningstid</li></ul>	<ul style="list-style-type: none"><li>■ reduser belysningstiden</li></ul>
Sensoren slås ikke på når personer er tilstede selv om det er mørkt	<ul style="list-style-type: none"><li>■ det er valgt for lav lux-verdi</li></ul>	<ul style="list-style-type: none"><li>■ er sensoren deaktivert med bryter/tast?</li><li>■ halvautomatisk?</li><li>■ øk lysstyrkeverdien</li></ul>

## Garanti

Som kjøper har du eventuelt lovfestede mangel- eller garantirettigheter overfor selger. I den grad disse rettighetene finnes i ditt land, verken innskrenkes eller forkortes de på grunn av vår garantierklæring. Vi gir deg fem års garanti på at ditt sensorprodukt fra STEINEL Professional er uten mangler og fungerer som det skal. Vi garanterer at dette produktet ikke har material-, produksjons- eller konstruksjonsfeil. Vi garanterer at alle elektroniske deler og kabler fungerer, og at alle materialer og overflater er uten mangler.

### Garantikrav

Dersom du ønsker å reklamere på produktet, må du pakke det godt inn, frankere det og sende hele produktet i retur sammen med original kjøpskvittering som viser kjøpsdato og produktnavn. Produktet sendes til forhandler eller direkte til oss: **Vilan as – Olaf Helset's vei 8, 0694 Oslo, Norge.** Vi anbefaler deg derfor å ta godt vare på kjøpskvitteringen til garantiperioden er utløpt. STEINEL tar ikke ansvar for transportkostnader eller risiko i sammenheng med retursendingen.

Informasjon om hvordan du gjør garantikrav gjeldende finner du på hjemmesiden vår, [www.vilan.no](http://www.vilan.no)

Ta gjerne kontakt med oss om du har garantikrav eller spørsmål angående produktet ditt. Du når oss på **+47 22 72 50 00**.

**FUNKSJONS**

**5 År**

**GARANTI**