

- D STEINEL-Schnell-Service**
Dieselstraße 80-84 · 33442 Herzebrock-Clarholz
Tel: +49/5245/448-188 · Fax: +49/5245/448-197 · www.steinel.de
- A Steinel Austria GmbH**
Hirschstettner Strasse 19/A/2/2 · A-1220 Wien
Tel.: +43/1/2023470 · Fax: +43/1/2020189 · info@steinel.at
- CH PUAG AG**
Oberebenestrasse 51 · CH-5620 Bremgarten
Tel.: +41/56/6488888 · Fax: +41/56/6488880 · info@puag.ch
- GB STEINEL U.K. LTD.**
25, Manasty Road · Axis Park · Orton Southgate
GB-Peterborough Cambs PE2 6UP
Tel.: +44/1733/366-700 · Fax: +44/1733/366-701
steinel@steinel.co.uk
- IRL Socket Tool Company Ltd**
Unit 714 Northwest Business Park
Kilshane Drive · Ballyoolin Dublin 15
Tel.: 00353 1 8809120 · Fax: 00353 1 8612061
info@sockettool.ie
- F STEINEL FRANCE SAS**
ACTICENTRE - CRT 2 · Rue des Farnars - Bât. M - Lot 3
F-59618 Lesquin Cedex · Tel.: +33/3/20 30 34 00
Fax: +33/3/20 30 34 20 · info@steinelfrance.com
- NL VAN SPIJK AGENTUREN**
Postbus 2 · 5688 HP OIRSCHOT · De Scheper 260
5688 HP OIRSCHOT · Tel. +31 499 571810
Fax: +31 499 575795 · vsa@vanspijki.nl · www.vanspijki.nl
- B VSA handel Bvba**
Högelberg 29 · B-2440 Geel
Tel.: +32/14/256050 · Fax: +32/14/256059
info@vshandel.be · www.vshandel.be
- L Minusines S.A.**
8, rue de Höggenberg · L-1022 Luxembourg
Tel.: (00 352) 49 58 58 1 · Fax: (00 352) 49 58 66/67
www.minusines.lu
- E SAET-94 S.L.**
C/ Trepadella, nº 10 · Pol. Ind. Castellbisbal Sud
E-08755 Castellbisbal (Barcelona)
Tel.: +34/93/772 28 49 · Fax: +34/93/772 01 80
saet94@saet94.com
- I STEINEL Italia S.r.l.**
Largo Donegani 2 · I-20121 Milano
Tel.: +39/02/96457231 · Fax: +39/02/96459295
info@steinel.it · www.steinel.it
- P Promodis · Soluções Tecnológicas, Lda.**
Zona Industrial Vila Verde Sul, Rua D, nº 11
P-3770-305 Oliveira do Bairro
Tel.: +351/234/484031 · Fax: +351/234/484033
promodis@promodis.pt · www.promodis.pt
- S KARL H STRÖM AB**
Verktygsvägen 4 · S-55302 Jönköping
Tel.: +46/36/31 42 40 · Fax: +46/36/31 42 49 · www.khs.se
- DK Roiba A/S**
Hvidkærvej 52 · DK-5250 Odense SV
Tel.: +45 6593 0357 · Fax: +45 6593 2757 · www.roiba.dk
- FI Oy Hedtec Ab**
Lauttasaarentie 50 · FI-00200 Helsinki
Tel.: +358/207 638 000 · Fax: +358/9/673 813
www.hedtec.fi/valaistus · lighting@hedtec.fi
- N Vilan AS**
Tvetenvelien 30 B · N-0666 Oslo
Tel.: +47/22725000 · Fax: +47/22725001 · post@vilan.no

- GR PANOS Lingonis + Sons O. E.**
Aristofanous 8 Str. · GR-10554 Athens
Tel.: +30/210/3212021 · Fax: +30/210/3218630
lygonis@otenet.gr
- PL "LŁ" Spółka z ograniczoną odpowiedzialnością sp.k.**
Byków, ul. Wrocławska 43 · PL-55-095 Mirków
Tel.: +48/71/3980861 · Fax: +48/71/3980819
firma@angelukaszuk.pl
- CZ ELNAS s.r.o.**
Oblekovice 394 · CZ-67181 Znojmo · Tel.: +420/515/220126
Fax: +420/515/244347 · info@elnas.cz · www.elnas.cz
- TR EGE SENSÖRLÜ AYDINLATMA İTH. İHR. TİC. VE PAZ. Ltd. ŞTİ.**
Gersan Sanayi Sitesi 2305 · Sokak No. 510
TR-06370 Bahi Sitesi (Ankara)
Tel.: +90/312/2 57 12 33 · Fax: +90/312 52 56 60 41
ege@egithalat.com.tr · www.egithalat.com.tr
- ATERSAN İTHALAT MAK. İNS. TEKNİK MLZ. SAN. ve TİC. A.Ş.**
Tarsane Cad. No: 63 · 34420 Karaköy / İstanbul
Tel.: +90/212/2920664 Pbx. · Fax: +90/212/2920665
info@atersan.com · www.atersan.com
- H DINOOCOOP Kft**
Radány u. 24 · H-1118 Budapest
Tel.: +36/1/3193064 · Fax: +36/1/3193066
dinoocoop@dinoocoop.hu
- LT KVARCAS**
Neries krantine 32 · LT-48463, Kaunas
Tel.: +370/37/408030 · Fax: +370/37/408031 · info@kvarcas.lt
- EST FORTRONIC AS**
Teguri 45c · EST 51013 Tartu
Tel.: +372/7/475208 · Fax: +372/7/367229 · info@fortronic.ee
- SLO Log-line d.o.o.**
Suha pri predoslah 12 · SLO-4000 Kranj
Tel.: +386 42 521 645 · Fax: +386 42 312 331
info@log-line.si · www.log.si
- SK NECO SK, a.s.**
Ružová ul. 111 · SK-01901 Ilava
Tel.: +421/42/4 45 67 10 · Fax: +421/42/4 45 67 11
neco@neco.sk · www.neco.sk
- RO Steinel Distribution SRL**
Parc Industrial Metrom · RO - 500269 Brasov · Str. Carpatilor nr. 60
Tel.: +40/0268 53 00 00 · Fax: +40/0268 53 11 11
www.steinel.ro
- HR Dajjnsko upravljanje d.o.o.**
Bedička Smetane 10 · HR-10000 Zagreb
t/ 00365 1 389 06 77 · f/ 00365 1 388 02 47
dajjnsko-upravljanje@inet.hr · www.dajjnsko-upravljanje.hr
- LV Ambergs SIA**
Brīvības gatve 195-16 · LV-1039 Rīga
Tel.: 00371 67550740 · Fax: 00371 67552850 · www.ambergs.lv
- BG ТАШЕВ-ГАЛВИНГ ООД**
Бул. Климент Охридски № 68 · 1756 София, България
Тел.: +359 2 700 45 45 4 · Факс: +359 2 439 21 12
info@tashhev-galving.com · www.tashhev-galving.com
- RUS Датчики, светильники**
Представитель в России
Сенсорные технологии
Телефон: (499)2372868 · www.steinel.ru.su
- CN STEINEL China**
Representative Office
Shanghai Rm. 21 A-C · Huadu Mansion No. 838
Zhangyang Road Shanghai 200122
Tel: +86 21 5820 4486 · Fax: +86 21 5820 4212
www.steinel.cn · info@steinel.net



IR Quattro KNX



IR Quattro HD KNX



HF 360 KNX



DUAL HF KNX

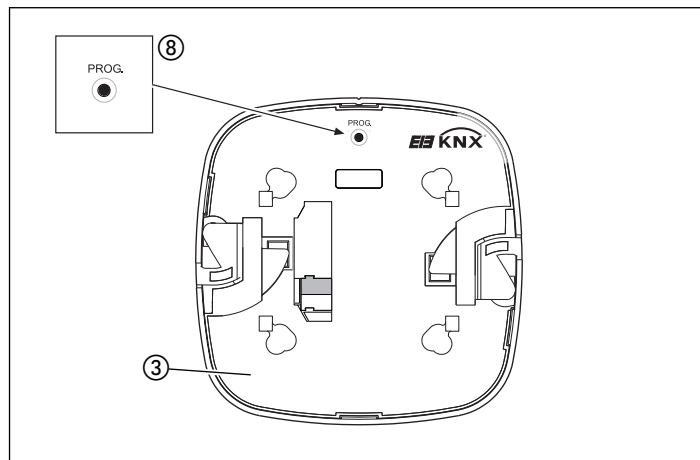
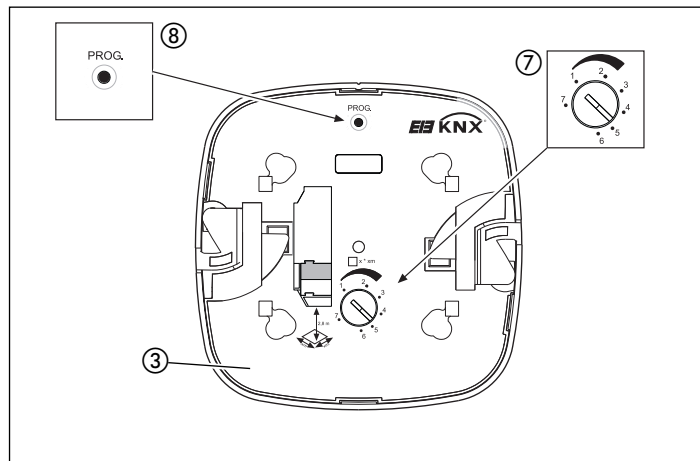
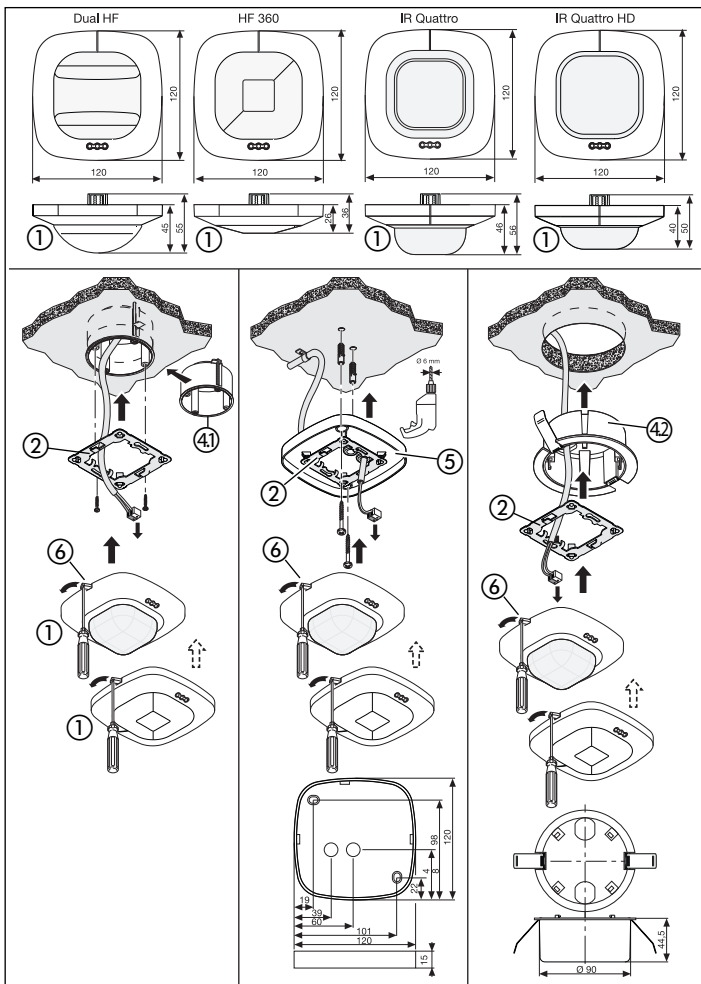


Information


IR Quattro KNX - 1478410
IR Quattro HD KNX - 1478416
HF 360 KNX - 1478484
DUAL HF KNX - 1478489

CONTROL
PRO
SYSTEM

110016735 06/2013_E Technische Änderungen vorbehalten.




7

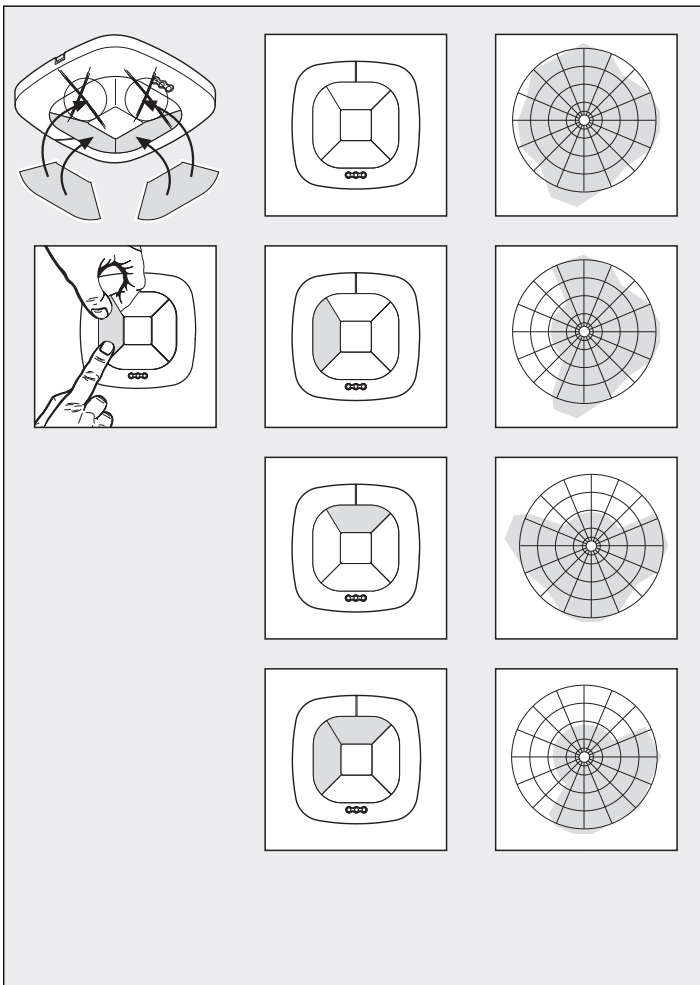
		IR Quattro KNX			IR Quattro HD KNX		
		Presence	Radial	Tangential	Presence	Radial	Tangential
2,50 m	1	2,6 m x 2,6 m	2,6 m x 2,6 m	2,8 m x 2,8 m	3,6 m x 3,6 m	3,6 m x 3,6 m	4 m x 4 m
	2	2,9 m x 2,9 m	2,9 m x 2,9 m	2,8 m x 2,8 m	4 m x 4 m	4 m x 4 m	4 m x 4 m
	3	3,2 m x 3,2 m	3,2 m x 3,2 m	2,8 m x 2,8 m	4,6 m x 4,6 m	4,6 m x 4,6 m	5 m x 5 m
	4	3,4 m x 3,4 m	3,4 m x 3,4 m	3,8 m x 3,8 m	5,2 m x 5,2 m	5,2 m x 5,2 m	6 m x 6 m
	5	3,6 m x 3,6 m	3,8 m x 3,8 m	4,7 m x 4,7 m	5,8 m x 5,8 m	5,8 m x 5,8 m	8 m x 8 m
	6	4,1 m x 4,1 m	4,2 m x 4,2 m	5,6 m x 5,6 m	6,8 m x 6,8 m	6,8 m x 6,8 m	13 m x 13 m
	7	4,7 m x 4,7 m	4,7 m x 4,7 m	6,6 m x 6,6 m	7,8 m x 7,8 m	7,8 m x 7,8 m	18 m x 18 m
2,80 m	1	2,8 m x 2,8 m	2,8 m x 2,8 m	2,8 m x 2,8 m	3,8 m x 3,8 m	3,8 m x 3,8 m	4 m x 4 m
	2	3,1 m x 3,1 m	3,1 m x 3,1 m	3 m x 3 m	4,4 m x 4,4 m	4,4 m x 4,4 m	4,5 m x 4,5 m
	3	3,5 m x 3,5 m	3,5 m x 3,5 m	3,8 m x 3,8 m	5,1 m x 5,1 m	5,1 m x 5,1 m	5,5 m x 5,5 m
	4	3,9 m x 3,9 m	3,9 m x 3,9 m	4,5 m x 4,5 m	5,5 m x 5,5 m	5,5 m x 5,5 m	6,5 m x 6,5 m
	5	4,2 m x 4,2 m	4,2 m x 4,2 m	5,4 m x 5,4 m	5,9 m x 5,9 m	5,9 m x 5,9 m	8,5 m x 8,5 m
	6	4,4 m x 4,4 m	4,4 m x 4,4 m	6,1 m x 6,1 m	6,9 m x 6,9 m	6,9 m x 6,9 m	17 m x 17 m
	7	4,7 m x 4,7 m	4,7 m x 4,7 m	7,1 m x 7,1 m	7,9 m x 7,9 m	7,9 m x 7,9 m	20 m x 20 m
3,00 m	1	2,8 m x 2,8 m	2,8 m x 2,8 m	2,8 m x 2,8 m	4 m x 4 m	4 m x 4 m	4 m x 4 m
	2	3,2 m x 3,2 m	3,3 m x 3,3 m	3,3 m x 3,3 m	4,8 m x 4,8 m	4,8 m x 4,8 m	5 m x 5 m
	3	3,6 m x 3,6 m	3,8 m x 3,8 m	4,7 m x 4,7 m	5,6 m x 5,6 m	5,6 m x 5,6 m	6 m x 6 m
	4	3,7 m x 3,7 m	4,2 m x 4,2 m	5,4 m x 5,4 m	5,8 m x 5,8 m	5,8 m x 5,8 m	7 m x 7 m
	5	3,8 m x 3,8 m	4,7 m x 4,7 m	6,1 m x 6,1 m	6 m x 6 m	6 m x 6 m	9 m x 9 m
	6	4,2 m x 4,2 m	4,7 m x 4,7 m	6,6 m x 6,6 m	7 m x 7 m	8 m x 8 m	20 m x 20 m
	7	4,2 m x 4,2 m	4,8 m x 4,8 m	7 m x 7 m	8 m x 8 m	8 m x 8 m	22 m x 22 m
3,50 m	1	2,8 m x 2,8 m	4,7 m x 4,7 m	4,7 m x 4,7 m	4,8 m x 4,8 m	5 m x 5 m	6 m x 6 m
	2	3,2 m x 3,2 m	5,2 m x 5,2 m	5,6 m x 5,6 m	5 m x 5 m	5,5 m x 5,5 m	6 m x 6 m
	3	3,6 m x 3,6 m	5,6 m x 5,6 m	7,5 m x 7,5 m	5,4 m x 5,4 m	6 m x 6 m	6 m x 6 m
	4	3,7 m x 3,7 m	6,6 m x 6,6 m	9,1 m x 9,1 m	5,8 m x 5,8 m	7 m x 7 m	9,5 m x 9,5 m
	5	3,8 m x 3,8 m	7,1 m x 7,1 m	9,9 m x 9,9 m	6,2 m x 6,2 m	8 m x 8 m	13 m x 13 m
	6	4,2 m x 4,2 m	7,5 m x 7,5 m	11 m x 11 m	7,2 m x 7,2 m	9,5 m x 9,5 m	20,5 m x 20,5 m
	7	4,2 m x 4,2 m	8,6 m x 8,6 m	12 m x 12 m	8,2 m x 8,2 m	11 m x 11 m	28 m x 28 m

- 4 -

7

		IR Quattro KNX			IR Quattro HD KNX		
		Presence	Radial	Tangential	Presence	Radial	Tangential
4,00 m	1	—	3,8 m x 3,8 m	3,8 m x 3,8 m	—	6 m x 6 m	7 m x 7 m
	2	—	3,8 m x 3,8 m	4,7 m x 4,7 m	—	6 m x 6 m	7,5 m x 7,5 m
	3	—	3,8 m x 3,8 m	5,6 m x 5,6 m	—	6 m x 6 m	8 m x 8 m
	4	—	4,7 m x 4,7 m	7,5 m x 7,5 m	—	7 m x 7 m	12 m x 12 m
	5	—	4,7 m x 4,7 m	7,5 m x 7,5 m	—	8 m x 8 m	15 m x 15 m
	6	—	5,6 m x 5,6 m	8,5 m x 8,5 m	—	8 m x 8 m	20 m x 20 m
	7	—	7,5 m x 7,5 m	10 m x 10 m	—	8,4 m x 8,4 m	24 m x 24 m
5,00 m	1	—	—	—	—	6 m x 6 m	8 m x 8 m
	2	—	—	—	—	6,3 m x 6,3 m	11 m x 11 m
	3	—	—	—	—	6,7 m x 6,7 m	14 m x 14 m
	4	—	—	—	—	7 m x 7 m	17 m x 17 m
	5	—	—	—	—	7,4 m x 7,4 m	20 m x 20 m
	6	—	—	—	—	7,7 m x 7,7 m	24 m x 24 m
	7	—	—	—	—	8,1 m x 8,1 m	27 m x 27 m
6,00 m	1	—	—	—	—	7 m x 7 m	9 m x 9 m
	2	—	—	—	—	7,1 m x 7,1 m	12 m x 12 m
	3	—	—	—	—	7,3 m x 7,3 m	16 m x 16 m
	4	—	—	—	—	7,4 m x 7,4 m	19 m x 19 m
	5	—	—	—	—	7,5 m x 7,5 m	23 m x 23 m
	6	—	—	—	—	7,7 m x 7,7 m	26 m x 26 m
	7	—	—	—	—	7,8 m x 7,8 m	30 m x 30 m
8,00 m	1	—	—	—	—	7,4 m x 7,4 m	11 m x 11 m
	2	—	—	—	—	7,5 m x 7,5 m	15 m x 15 m
	3	—	—	—	—	7,7 m x 7,7 m	19 m x 19 m
	4	—	—	—	—	7,8 m x 7,8 m	24 m x 24 m
	5	—	—	—	—	7,9 m x 7,9 m	28 m x 28 m
	6	—	—	—	—	8,1 m x 8,1 m	32 m x 32 m
	7	—	—	—	—	8,2 m x 8,2 m	36 m x 36 m

- 5 -



N Bruksanvisning

Kjære kunde

Takk for tilliten du har vist oss ved ditt kjøp av din nye STEINEL-tilstedeværelsesmelder. Du har valgt et kvalitetsprodukt som er produsert, testet og pakket med største omhu.

Vi ber deg lese denne monteringsveiledningen før du installerer melder. En lang, sikker og feilfri drift kan kun garanteres dersom installasjon og igangsetting utføres korrekt.

Vi håper du vil ha mye glede av din nye STEINEL-sensor.

⚠ Sikkerhetsmerknader

- Tilstedeværelsesmelderen skal installeres av kvalifisert elektriker i henhold til nasjonale installasjonsforskrifter VDE 08 29 (DIN EN 5000 90).
- I omgivelser med lavspenningsprodukter kan en ikke

fagkyndig montering føre til alvorlige helse- eller materielle skader.

- Dette apparatet må aldri koples til lavspenning (230 V), da det er konstruert for tilkopping til svakstrømkretser.

Apparatbeskrivelse

- | | | |
|--------------------------------------|----------------------------------|---|
| ① Sensormodul | ⑤ Adapter til overflatemontering | ⑩ Dekkfolier til reduksjon av dekningsområdet (HF 360 KNX). |
| ② Blikkramme | ⑥ Låsemekanisme | |
| ③ Underside sensor | ⑦ Rekkeviddeinnstilling | |
| ④ Kaiser-hulveggboks, tilleggsutstyr | ⑧ Programmeringsknapp | |
| ④ Klemme-takadapter innfelt boks | ⑨ Montering / installasjon | |

Montering/installasjon ⑨

Sensoren skal kun monteres innfelt i tak innendørs. En passende klemme-takadapter og adapter til overflatemontering omfattes ikke av leveringsinnholdet.

Tilbehør

Kaiser-hulveggboks,
EAN-nr.: 4007841 000370
Klemme-takadapter
EAN-nr.: 4007841 002855
Adapter til overflatemontering
Overflatemonteringsboks
KNX
EAN-nr.: 4007841 003029

Beskyttelseskurv
EAN-nr.: 400784100303
Service-fjernkontroll
RC6 KNX
EAN-nr.: 4007841 593018
Bruker-fjernkontroll
RC7 KNX
EAN-nr.: 4007841 592912

Funksjonsmåte/grunnfunksjon

Infrarød- og høyfrekvens-tilstedeværelsesmelderne i Control PRO serien styrer belysning og oppvarming, ventilasjon og klimaanlegg i f.eks. kontorer, skoler og offentlige eller private bygninger avhengig av tilstedeværelse og lysstyrken i omgivelsene.

Med den ytterst avanserte linsen gir IR Quatro et romtypisk, kvadratisk dekningsområde, der selv de minste bevegelser registreres.

Den moderne høyfrekvensteknologien i HF 360 gir en temperaturuavhengig bevegelsesregistrering helt uten avbrudd.

Takket være den dobbelte strålingskarakteristikken egner Dual HF sensoren seg spesielt godt til ganger i hoteller, skoler og kontorbygg.

I tillegg utmerker Presence Control seg med et lavt egenstrømforbruk.

- Tilstedeværelsesmelding
- Styring av belysning med lysstyrkeregulering
- HVAC-styring

Hvilke av disse funksjonene som skal benyttes (aktiveres), innstilles via parametervinduet "Generelle innstillinger" med programvaren Engineering Tool Software (ETS) fom. versjon ETS3.f.

Igangsetting

NB: Applikasjonsbeskrivelsen finner du på www.knx.steinel.de

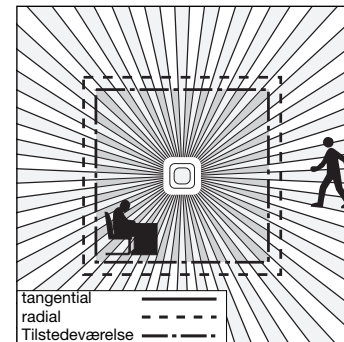
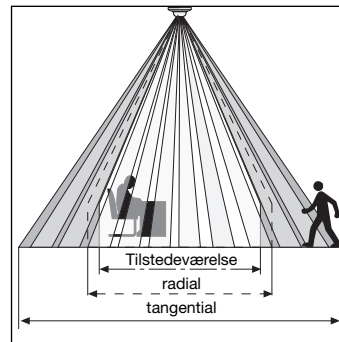
1. Gi fysisk adresse og opprette applikasjonsprogram i ETS.

2. Laste fysisk adresse og applikasjonsprogram i tilstedeværelsesmelderen. Trykk på programmeringsknappen (8) når du oppfordres til dette.

3. Når programmeringen er ferdig, slukkes den blå lysdioden.

Overvåkningsområde

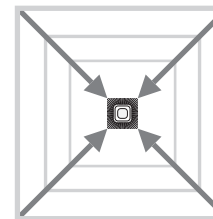
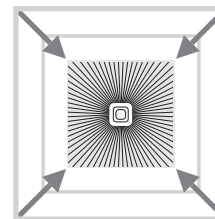
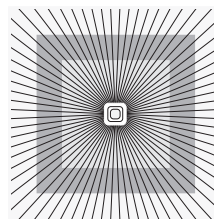
IR Quattro KNX / IR Quattro HD KNX



En sikker tilstedeværelsesregistrering er i høy grad avhengig av antall linsesegmenter og deres tilstand og plassering. IR Quattro KNX og registreringskvadratet på 16 m², som er inndelt i 13 nivåer med 1760 koplingssoner, registrerer selv de minste bevegelser. IR Quattro HD KNX og registreringskvadratet på 64 m² har 4800

koplingssoner og gir enda høyere presisjon. Ved å stille inn på potensiometeret kan disse rekkeviddene tilpasses de individuelle behov. Det kvadratiske dekningsområdet og muligheten for å sammenkople master/slave-variantene gir en enkel, rask og optimal romplanlegging.

Rekkeviddeinnstilling (PC IR Quattro / IR Quattro HD KNX)

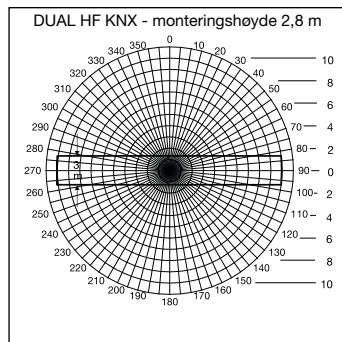
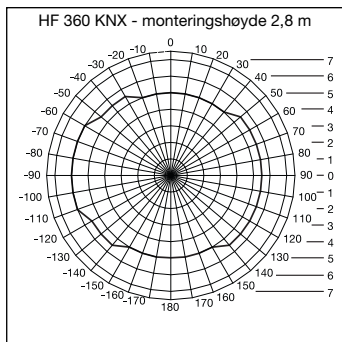


Potensiometer

Tilpassing av rekkevidde iht. individuelle behov. Se tabell

Tekniske spesifikasjoner og Innstilling av individuelle behov, side 4/5.

Rekkeviddeinnstilling (HF 360 KNX / DUAL HF KNX)

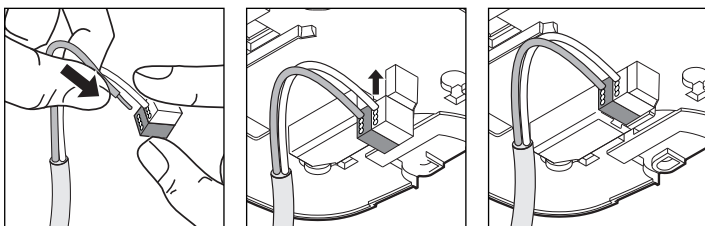


Rekkevidden til HF 360 KNX kan innstilles elektronisk via service-fjernkontrollen RC 6 (se Tilbehør) og via ETS programvaren/KNX BUS (se Applikasjonsbeskrivelse, www.knx.steinel.de). 1 eller 2 registreringsretninger kan dekkes til for tilpasning til rommet. Med en dekningsvinkel på

360° oppnås en rekkevidde på maks. 8 m. DUAL HF KNX sensoren har 2 spesielle høyfrekvens-sensorer som overvåker begge retningene i en gang fra taket. Rekkevidden i begge retninger kan innstilles elektronisk.

Elektrisk installasjon/automatisk drift

Følg installasjonsforskriftene iht. VDE 08 29 (DIN EN 5000 90) ved valg av ledninger (se Sikkerhetsinstruksjoner på side 77).



- 80 -

Tekniske spesifikasjoner

Nettilkopling KNX:	24 V via KNX busspenning	
Innstillinger:	via ETS-programvare, fjernkontroll eller bus	
Lyskanaler: Lys 1 – Lys 4	kopling/dimming; koplingsdrift konstantlysregulering	
Belysningstid:	IQ-modus, 1 – 30 min., avhengig av tilstedeværelse og lysstyrke	
Lysmåling:	blandingslys	
Grunnlysstyrke:	AV/10 % – 50 %	
Belysningstid:	grunnlysstyrke permanent PÅ, 1 – 30 min.	
Utgang HVAC:	avhengig av tilstedeværelse	
Innkopplingsforsinkelse:	romovervåking, 1 – 30 min.	
Belysningstid:	1 – 120 min.	
Utgang tilstedeværelses- belysningstid:	1 – 255 sek.	
Flere utganger:	lysstyrkeverdi, scenestyring	
Dekningskvadrater:	IR Quattro KNX Tilstedeværelse: maks. 4 x 4 m (16 m ²) Radial: maks. 5 x 5 m (25 m ²) Tangential: maks. 7 x 7 m (49 m ²)	IR Quattro HD KNX maks. 8 x 8 m (64 m ²) maks. 8 x 8 m (64 m ²) maks. 20 x 20 m (400 m ²)
Dekningsvinkel:	HF 360 KNX 360° med 140° åpningsvinkel evt. gjennom glass, tre og tynne vegger, 1 eller 2 regi- streringsretninger kan dekkes til for tilpasning til rommet	DUAL HF KNX se diagram s. 80 evt. gjennom glass, tre og tynne vegger.
Rekkevidde:	HF 360 KNX maks. Ø 8 m, min., 1/3, 2/3, maks. elektronisk justerbar (ETS-programvare, KNX buss, fjernkontroll RC 6)	DUAL HF KNX min., 1/3, 2/3, maks. elektronisk justerbar i alle retninger (ETS-programvare, KNX buss, fjernkontroll RC 6)

Fjernkontroll

Via bruker-fjernkontrollen RC 7 (ekstrautstyr) kan funksjonene enkelt aktiveres fra gulvet.

Service-fjernkontrollen RC 6 (ekstrautstyr) gir enkel konfigurasjon (se Tilbehør s. 78)

Z

Driftsfeil

Feil	Årsak	Tiltak
Lyset tennes ikke	<ul style="list-style-type: none"> ■ ingen tilførselsspenning ■ for lavt innstilt skumringsverdi ■ ingen bevegelsesregistrering 	<ul style="list-style-type: none"> ■ kontroller tilførselsspenningen ■ øk skumringsverdien sakte til lyset tennes ■ sørg for at sensoren har uhindret sikt ■ kontroller dekningsområdet
Lyset slukkes ikke	<ul style="list-style-type: none"> ■ lysstyrken i rommet er for høy for den innstilt skumringsverdien ■ belysningstid går ut ■ forstyrrende varmekilder (kun IR-sensor) f.eks.: vifteovn, åpne dører og vinduer, husdyr, lyspære/halogenlyskaster, objekter som beveger seg 	<ul style="list-style-type: none"> ■ øk skumringsverdien ■ vent til belysningstid utgår eller still inn lavere belysningstid ■ bruk klebeetiketter for å utelukke stasjonære forstyrrende kilder
Sensoren slås av selv om noen er tilstede	<ul style="list-style-type: none"> ■ for kort belysningstid ■ for lavt lysnivå 	<ul style="list-style-type: none"> ■ øk belysningstiden ■ endre skumringsinnstillingen
Sensoren slår seg på for sent	<ul style="list-style-type: none"> ■ for lang belysningstid 	<ul style="list-style-type: none"> ■ reduser belysningstiden
Sensoren slår seg på for sent ved frontal gangretning	<ul style="list-style-type: none"> ■ rekkevidden ved frontal gangretning er redusert 	<ul style="list-style-type: none"> ■ monter flere sensorer ■ reduser avstanden mellom to sensorer
Sensoren slås ikke på når personer er tilstede selv om det er mørkt	<ul style="list-style-type: none"> ■ det er valgt for lav skumringsverdi 	<ul style="list-style-type: none"> ■ er sensoren deaktivert med bryter/knapp? ■ halvautomatisk modus? ■ øk skumringsverdien

CE Konformitetserklæring

Dette produktet oppfyller kravene i:
 - EMC-direktivet 2004/108/EF
 - RoHS-direktivet 2002/95/EF

Funksjonsgaranti

Dette Steinel-produktet er fremstilt med største nøyaktighet. Det er testet mht. funksjon og sikkerhet i henhold til gjeldende forskrifter og deretter underkastet en stikkprøvekontroll. Steinel gir full garanti for feilfri kvalitet og funksjon.

Garantitiden utgjør 36 måneder, regnet fra dagen apparatet ble solgt til forbrukeren. Vi erstatte mangler som kan føres tilbake til fabrikkasjonsfeil eller feil ved materialene. Garantien ytes ved reparasjon eller ved at deler med feil byttes ut. Garantien bortfaller ved skader på slitasjedeler eller ved skader eller mangler som oppstår som følge av ufagmessig bruk eller vedlikehold. Følgeskader ved bruk (skader på andre gjenstander) dekkes ikke av garantien.

Garantien ytes bare hvis det hele apparatet pakkes godt inn og sendes til importøren. Legg ved en kort beskrivelse av feilen samt kvittering eller regning (kjøpsdato og forhandlers stempel).

Reparasjonsservice:
 Etter garantitidens utløp, eller ved mangler som ikke dekkes av garantien, kan vårt verksted foreta reparasjoner. Pakk apparatet godt inn og send det til importøren.

FUNKSJONS
36 måneder
GARANTI