

Technische Daten
Technical Data

	AKD-0424R2.02	AKD-0424R.02
Anzahl Ausgänge Number of outputs	4	4
Dimmverfahren**** Dimming process****	PWM 600/1000Hz	PWM 600/1000Hz
Schaltspannung Relaisausgang Switching voltage relay output	--	230VAC/50Hz
Absicherung Relaisausgang Max. fuse relay output	--	16A
Maximale Schaltleistung Relaisausgang Maximum current relay output	--	16A/140µF
LED Betriebsspannung LED power supply	12/24VDC + 10%	12/24VDC + 10%
Max. Strom je Kanal ohne Lastverteilung Max. current for each channel without load distribution	2/4A**	4/8A**
Max. Strom je Kanal bei aktivierter Lastverteilung Max. current for each channel with activated load distribution	1 Kanal 3,5A / 3 Kanäle 1,5A 1 channel 3,5A / 3 channels 1,5A	1 Kanal 7A / 3 Kanäle 3A 1 channel 7A / 3 channels 3A
Max. Strom externe LED Spannungsversorgung* Max. current external LED power supply*	8A	16A
Empfohlener Kabelquerschnitt der LED Zuleitung*** Recommended wire gauge of the LED supply line***		
Länge <20m, Strom 2A Length <20m, current 2A	1,5mm ²	1,5mm ²
Länge <35m, Strom 2A Length <35m, current 2A	2,5mm ²	2,5mm ²
Länge <10m, Strom 4A Length <10m, current 4A	1,5mm ²	1,5mm ²
Länge <18m, Strom 4A Length <18m, current 4A	2,5mm ²	2,5mm ²
Länge <9m, Strom 8A** Length <9m, current 8A**	2,5mm ²	2,5mm ²
Spezifikation KNX Schnittstelle Specification KNX interface	TP-256	TP-256
Verfügbare KNX Datenbanken Available application software	ETS 4/5	ETS 4/5
Max. Kabelquerschnitt Permitted wire gauge		
Schraubklemmen (max. 0,5Nm Anzugsmoment) Screw terminal (max. 0,5Nm tightening torque)	0,5 - 4,0mm ² solid core 0,5 - 2,5mm ² finely stranded	0,5 - 4,0mm ² solid core 0,5 - 2,5mm ² finely stranded
KNX Busklemme KNX busconnection terminal	0,8mm Ø, solid core	0,8mm Ø, solid core
Versorgungsspannung MCU Power Supply MCU	KNX Bus	KNX Bus
Leistungsaufnahme KNX Bus typ. Power consumption KNX bus typ.	< 0,3W	< 0,3W
Umgebungstemperatur Operation temperature range	0 bis + 45°C	0 bis + 45°C
Schutzart Enclosure	IP 20	IP 20
Abmessungen (Teilungseinheiten) Dimensions MDRC (Space Units)	2TE 2SU	4TE 4SU

* Es ist eine LED Spannungsversorgung nach EN 61347-2-13 zu verwenden.
* It is required to use a power supply according to EN 61347-2-13.
** Nur bei Parallelschaltung der Kanäle A/B und C/D. Die Kanäle müssen direkt an den Anschlussklemmen gebrückt werden.
** Only if the channels A/B and C/D are connected in parallel. The channels have to be bridged directly at the connection terminals.
*** Die angegebenen Leitungslängen beziehen sich auf einen Spannungsabfall von <1V und separater Verkabelung von Hin- und Rückleiter. Wird eine gemeinsamer Rückleitung verwendet, muss ein entsprechend größerer Kabelquerschnitt verwendet werden.
*** The declared length refer to a voltage drop below <1V and separate wiring of go and return line. If a common return line is used the wire gauge has to be increased accordingly.
**** Bei empfindlichen Personen empfehlen wir das Dimmverfahren auf 1000Hz einzustellen.
**** For sensitive persons, we recommend to set the dimming method to 1000Hz.



Betriebsanleitung LED Controller RGBW
nur für autorisiertes Elektrofachpersonal
Operating Instructions LED Controller RGBW
for authorised electricians

Allgemeine Sicherheitshinweise - Important safety notes



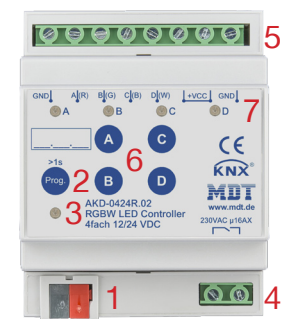
- Lebensgefahr durch elektrischen Strom - Danger High Voltage**
- Das Gerät darf nur von Elektrofachkräften montiert und angeschlossen werden. Beachten sie die länderspezifischen Vorschriften sowie die gültigen KNX-Richtlinien. Die Geräte sind für den Betrieb in der EU zugelassen und tragen das CE Zeichen. **Die Verwendung in den USA und Kanada ist nicht gestattet.**
Installation and commissioning of the device only be carried out by authorised electricians. The relevant standards, directives, regulations and instructions must be observed. The devices are approved for use in the EU and have the CE mark. **Use in USA and Canada is prohibited.**
 - Nach dem Einbau des Gerätes und Zuschalten der Netzspannung kann an den Ausgängen Spannung anliegen.
After installation and connecting mains power supply the outputs can be alive.
 - In eingebauten Zustand kann ein KNX-Busteleggramm die Ausgänge jederzeit spannungsführend schalten.
After installation a KNX bus telegram can switch the outputs alive.
 - Vor Arbeitsbeginn am Gerät immer über die vorgeschalteten Sicherungen spannungsfrei schalten.
Disconnect the mains power supply prior to installation or disassembly.

Anschlussklemmen, Bedien- und Anzeigeelemente LED Controller RGBW
Terminals, Operating and Display LED Controller RGBW

AKD-0424R2.02



AKD-0424R.02



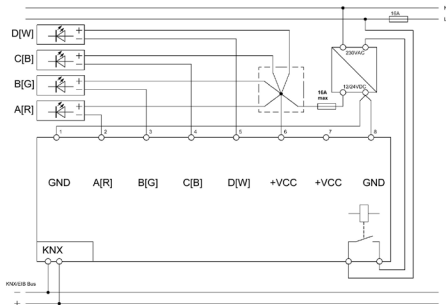
- 1 - Busanschlussklemme
- KNX busconnection terminal
- 2 - Programmierertaster
- Programming key
- 3 - Rote Programmier LED
- Red programming LED
- 4 - Relaisausgang
- Relay output
- 5 - Anschlussklemmen
- Output power terminal
- 6 - Taster Handbetätigung
- Buttons for manual actuation
- 7 - Status LED
- Status LED



Montage und Anschluß LED Controller RGBW - Installation LED Controller RGBW

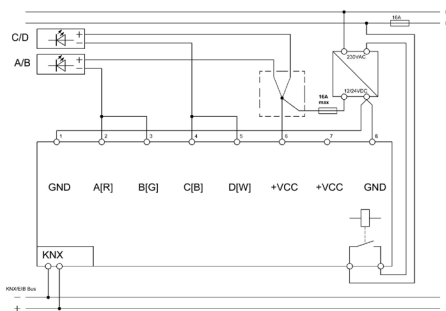
1. Schließen Sie den LED Controller am KNX Bus an. Connect the LED Controller to the KNX bus.
2. Einbau des LED Controller in die Schalterdose. Flush mounting of the LED Controller.
3. Busspannungsversorgung zuschalten. Switch on KNX power supply.

Anschlußbeispiel / Exemplary circuit diagram AKD-0424R.02



Anschlußbeispiel Parallelschaltung A/B und C/D

Circuit diagram AKD-0424R.02 parallel connection A/B und C/D



Inbetriebnahme LED Controller RGBW - Commissioning LED Controller RGBW

Hinweis: Die Produktdatenbank finden Sie unter www.mdt.de/Downloads.html

Note: Before commissioning please download application software at www.mdt.de/EN/Downloads.html

1. Physikalische Adresse vergeben und Applikationsprogramm in der ETS erstellen.
Assign the physical address and set parameters with the ETS
2. Laden Sie die Physikalische Adresse und das Applikationsprogramm in den LED Controller.
Drücken Sie den Programmierknopf wenn Sie dazu aufgefordert werden.
Upload the physical address and parameters into the LED Controller.
After request press programming button.
3. Die rote LED erlischt nach erfolgreicher Programmierung.
After successful programming the red LED turns off.

Beschreibung LED Controller RGBW - Description LED Controller RGBW

Der MDT LED Controller empfängt KNX/EIB- Telegramme und steuert 12/24V RGBW LED an. Folgende Funktionen sind parametrierbar:

- Absolutes und relatives Dimmen für **HSV Farbraum** und RGB
- **Tunable White Farbtemperatursteuerung**
- Auswählbare Dimmkurve und PWM Frequenz bis **1000Hz**
- Globale und individuelle Dimmggeschwindigkeiten, Individuelle und vordefinierte Sequenzen (z. B. TV Simulator)
- Wiederholung von Sequenzen zur automatischen Farbsteuerung
- Für 12/24V CV LED (Common Anode)
- **Umschaltbare Lastverteilung:**
 - AKD-0424R2.02:** 4 Kanäle je 2A oder 1 K. 3,5A und 3 K. je 1,5A
 - AKD-0424R.02:** 4 Kanäle je 4A oder 1 K. 7,0A und 3 K. je 3,0A
- **Parallelbetrieb von zwei Kanälen mit 4A (2TE) oder 8A (4TE)**
- **Betriebsarten:** 4 x Weiß, RGB, RGBW, Tunable White
- **Automatische Farbtemperatursteuerung Dim2Warm**
- **Dynamische Tageslichtsteuerung HCL (Biologisch wirksames Licht)**
- **Automatisches uhrzeitabhängiges Dimmen, Tag/Nacht Funktion**
- Überstrom- und Temperaturüberwachung

Der MDT LED Controller ist zur festen Installation auf einer Hutprofilsschiene in Verteilungen vorgesehen.

Die Montage muss in trockenen Innenräumen erfolgen.

The MDT LED Controller receives KNX/EIB telegrams and controls 12/24V RGBW LED. These functions are available:

- Absolute and relative dimming for **HSV colour space** and RGB
- Tunable White colour temperature control
- Selectable dimming curve and PWM frequency up to **1000Hz**
- Global and individual dimming speeds, Individual and predefined sequences (e.g. TV Simulator)
- Repetition of sequences for automatic colour control
- Suitable for 12/24V CV LED (Common Anode)
- **Selectable load distribution:**
 - AKD-0424R2.02:** 4 channels each 2A or 1 ch. 3,5A and 3 ch. 1,5A
 - AKD-0424R.02:** 4 channels each 4A or 1 ch. 7,0A and 3 ch. 3,0A
- **Parallel operation of 2 channels with 4A (2SU) or 8A (4SU)**
- **Operating modes:** 4 x White, RGB, RGBW, Tunable White
- **Automatic colour temperature control Dim2Warm**
- **Dynamic daylight control HCL (Human Centric Lighting)**
- **Automatic time dependent dimming, Day/Night function**
- Overcurrent and overtemperature supervision

The MDT LED Controller is a modular installation device for fixed installation in dry rooms.

It fits on DIN 35mm rails in power distribution boards or closed compact boxes.