

Technische Daten Jalousieaktor JAL - Technical Data Shutter Actuator JAL

Technische Daten Technical Data	JAL-0410.01	JAL-0810.01	JAL-0206.01 JAL-01UP.01
Anzahl Ausgänge Number of channels	4	8	1/2
Maximale Schaltleistung Output switching current			
Ohmsche Last Ohmic load	10A	10A	6A
Spannung Voltage	230VAC	230VAC	230VAC
Maximale Last Maximum load			
Rolladenmotoren* Shutter motor*	600W	600W	300W
Mech. Schalthäufigkeit Output life expectancy	1.000.000	1.000.000	1.000.000
Absicherung Max. fuse per channel	16A	10A	10A
Max. Kabelquerschnitt Permitted wire gauge			
Schraubklemmen Screw terminal	0,5 - 4,0mm ² solid core 0,5 - 2,5mm ² finely stranded	0,5 - 4,0mm ² solid core 0,5 - 2,5mm ² finely stranded	0,5 - 4,0mm ² solid core 0,5 - 2,5mm ² finely stranded
KNX Busklemme KNX busconnection terminal	0,8mm Ø, solid core	0,8mm Ø, solid core	0,8mm Ø, solid core
Versorgungsspannung Power Supply	230VAC/50Hz	230VAC/50Hz	230VAC/50Hz
Leistungsaufnahme KNX Bus typ. Power consumption KNX bus typ.	< 0,15W	< 0,15W	< 0,3W
Leistungsaufnahme Netz 230VAC typ. Power consumption mains 230VAC typ.	< 0,3W	< 0,3W	--
Umgebungstemperatur Operation temperature range	0 bis + 45°C	0 bis + 45°C	0 bis + 45°C
Schutzart Enclosure	IP 20	IP 20	IP 20
Abmessungen REG Dimensions REG	4TE	8TE	2TE
Abmessungen UP/AP (B x H x T) Dimensions UP/AP (W x H x D)	--	--	41mm x 41mm x 24mm

* keine Drehstrommotoren

* no three-phase asynchronous motor

Hinweis: Bei Jalousieaktoren **JAL** teilen sich jeweils 2 Jalousien/Rolladen eine Zuleitung.

Note: Shutter Actuator **JAL** uses one power supply terminal for 2 shutters.

Betriebsanleitung Jalousieaktor JAL - nur für autorisiertes Elektrofachpersonal

Operating Instructions Shutter Actuator JAL - for authorised electricians

Allgemeine Sicherheitshinweise - Important safety notes Lebensgefahr durch elektrischen Strom - Danger High Voltage



- Das Gerät darf nur von Elektrofachkräften montiert und angeschlossen werden. Beachten sie die länderspezifischen Vorschriften sowie die gültigen KNX-Richtlinien. Die Geräte sind für den Betrieb in der EU zugelassen und tragen das CE Zeichen. **Die Verwendung in den USA und Kanada ist nicht gestattet.** Installation and commissioning of the device only be carried out by authorised electricians. The relevant standards, directives, regulations and instructions must be observed. The devices are approved for use in the EU and have the CE mark. **Use in USA and Canada is prohibited.**



- Nach dem Einbau des Gerätes und Zuschalten der Netzspannung kann an den Ausgängen Spannung anliegen. Über eingebauten Kanaltaster lassen sich die Ausgänge ausschalten. After installation and connecting mains power supply the outputs can be alive. The outputs can be switched OFF using the push buttons on top of the device.



- In eingebauten Zustand kann ein KNX-Bustelegamm die Ausgänge jederzeit spannungsführend schalten. After installation a KNX bus telegram can switch the outputs alive.



- Vor Arbeitsbeginn am Gerät immer über die vorgeschalteten Sicherungen spannungsfrei schalten. Disconnect the mains power supply prior to installation or disassembly.

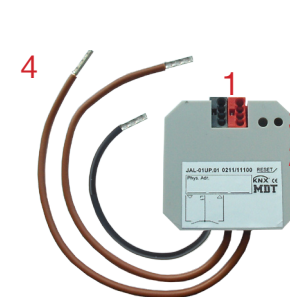


- Alle spannungsführenden Klemmen und Anschlüsse müssen nach der Installation vollständig durch die Schalttafelabdeckung berührungssicher verschlossen werden. Die Schalttafelabdeckung darf nicht ohne Werkzeug zu öffnen sein. All screw terminals and connections under current must be covered completely against touching by the switch panel. It should not be possible to open the switch panel cover without using tools.

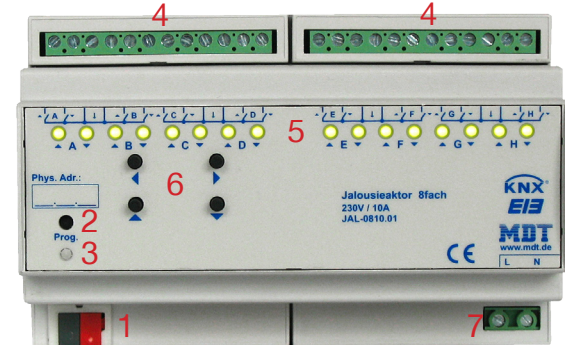
Anschlußklemmen, Bedien- und Anzeigeelemente Jalousieaktor JAL

Terminals, Operating and Display Shutter Actuator JAL

JAL-01UP.01



JAL-0810.01

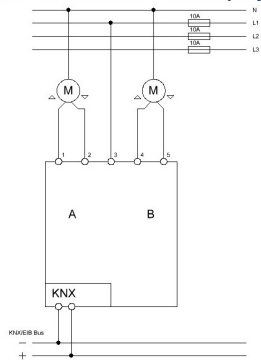


- | | | | |
|---|---|---|--|
| 1 - Busanschlußklemme
- KNX busconnection terminal | 3 - Rote Programmier LED
- Red programming LED | 5 - Grüne Kanalanzeige LED
- Green ON/OFF Led | 7 - Netzanschlußklemmen
- mains power supply terminal |
| 2 - Programmierbetätiger
- Programming key | 4 - Anschlußklemmen
- Output power terminal | 6 - Taster Handbetätigung
- Buttons for manual actuation | |

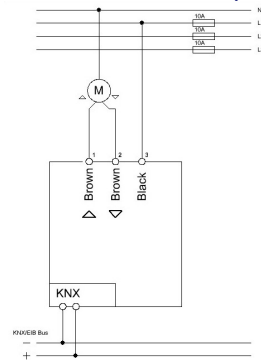
Montage und Anschluß Jalousieaktor JAL - Installation Shutter Actuator JAL

1. Montieren Sie den Jalousieaktor auf der Hutschiene. Place the Shutter Actuator on DIN 35mm rail.
2. Schließen Sie den Jalousieaktor am KNX Bus an. Connect the Shutter Actuator to the KNX bus.
3. Verkabeln Sie den Jalousieaktor laut Zeichnung. Die Schaltkontakte sind durch vorgeschaltete Leitungsschutzschalter abzusichern.
Wire up the Shutter Actuator as described in the circuit diagram. The switching contacts must be fused with a circuit breaker.
4. Busspannungsversorgung zuschalten. Switch on KNX power supply.
5. Versorgungsnetzspannung und Netzspannung Eingänge zuschalten. Switch up mains power supply.

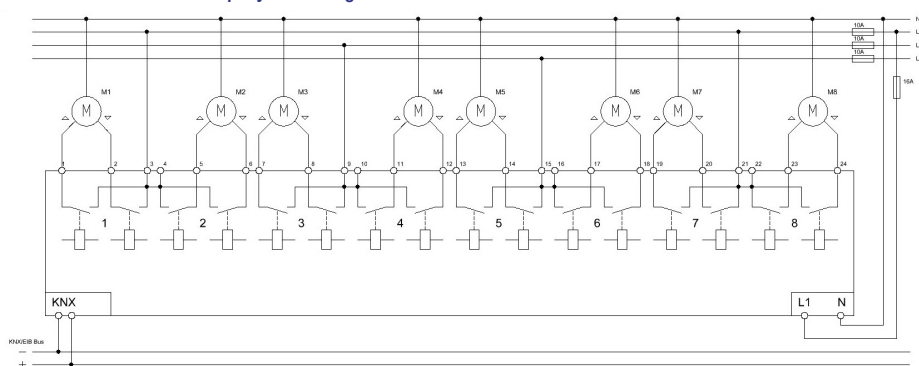
Anschluß JAL-0206.01 - Exemplary circuit diagram JAL-0206.01



Anschluß JAL-01UP.01 - Exemplary circuit diagram JAL-01UP.01



Anschluß JAL-0810.01 - Exemplary circuit diagram JAL-0810.01



Wichtiger Einbauhinweis UP Geräte- Important assembly note flush mounted devices

Anschluß muss mit geeigneter Federstecklemme erfolgen.
Connection with suitable push lock terminal only.

Zwischen KNX Buskabeln und 230V Leitungen ist ein Abstand von mindestens 4mm einzuhalten. Es sind die gültigen Normen und Richtlinien zu Leitungsabständen einzuhalten.

Between KNX bus cables and 230V cables the minimum gap has to be 4mm. The applicable standards and regulations must be observed.

Beschreibung Jalousieaktor JAL - Description Shutter Actuator JAL

Der MDT Jalousieaktor empfängt KNX/EIB Telegramme und steuert bis zu 8 Jalousien unabhängig voneinander. Jeder Kanal wird über zwei monostabile Relais geschaltet. Die Jalousieaktoren in der Ausführung als Reiheneinbaugerät können zusätzlich über Taster am Aktor manuell betätigt werden. Jeder Kanal ist durch die ETS3/4 individuell programmierbar. Zur Auswahl stehen Statusrückmeldungen, Sperrfunktionen, zentrale Schaltfunktionen sowie umfangreiche Kalibrier- und Positionierfunktionen. Zusätzlich können pro Kanal bis zu 8 Szenarien programmiert werden. Bei Netzspannungsausfall werden alle Ausgänge ausgeschaltet. Für den Fall eines Busspannungsausfalles oder einer Wiederkehr können die Schaltstellungen der Relais individuell für jeden Kanal programmiert werden. Für 24VDC Motoren ist der JAL-0x10D.01 mit Polwendeschaltung zu verwenden. Bei den Reiheneinbaugeräten sind je zwei L-Anschlüsse intern gebrückt, die Auf- und Unterputzgeräte haben einen gemeinsamen L-Anschluß. Dies minimiert den Verkabelungsaufwand und erhöht die Übersichtlichkeit der Verdrahtung. Der MDT Jalousieaktor ist in Ausführungen zur Montage auf Hutschiene und Installation in der Schalterdose erhältlich. Die Montage muss in trockenen Innenräumen erfolgen.

The MDT Shutter Actuator receives KNX/EIB telegrams and controls up to 8 independent shutter or sunblind drives. Each output uses two monostable relays. The MRDC shutter Actuators can be operated manually via a push button. The outputs are parameterized individually via ETS3/4. The device provides extensive functions like status response, block functions, central function and positioning shutters, blinds and other hangings. Additionally the device provides up to 8 scenes per channel. If the mains voltage fails, all outputs are switched off. After bus voltage failure or recovery the position of the shutter is selected in dependence on the parameterization. For 24VDC motors it is necessary to use the JAL-0x10D.01 with commutator circuit. The MRDC Shutter Actuators use a common power supply terminal for two channels. The surface mounted and flush mounted MDT Shutter Actuators have a common power supply terminal. This feature simplifies the wiring and increases clarity of the circuit. The MDT Shutter Actuator is available as modular installation device and flush mounted device for fixed installation in dry rooms.

Inbetriebnahme Jalousieaktor JAL - Commissioning Shutter Actuator JAL

Hinweis: Die Produktdatenbank finden Sie unter www.mdt.de/Downloads.html

Note: Before commissioning please download application software at www.mdt.de/Downloads.html

1. Physikalische Adresse vergeben und Applikationsprogramm in der ETS3f/ETS4 erstellen.
Assign the physical address and set parameters with the ETS3f/ETS4.

2. Laden Sie die Physikalische Adresse und das Applikationsprogramm in den Jalousieaktor.

Drücken Sie den Programmierstaste wenn Sie dazu aufgefordert werden.

Upload the physical address and parameters into the Shutter Actuator.

After request press programming button.

3. Die rote LED erlischt nach erfolgreicher Programmierung.

After successful programming the red LED goes out.

Handbedienung Jalousieaktor JAL - Manually operating Shutter Actuator JAL

1. Wählen Sie mit den < > Tasten den gewünschten Kanal aus. 1. Select the desired channel with the < > buttons.
2. Mit den ^ v Tasten können sie den Kanal schalten. 2. Use the ^ v buttons to switch the output.